

CATALOG

INNOVATIVE KITCHEN APPLIANCES
THIẾT BỊ NHÀ BẾP SÁNG TẠO





WE ARE THE CREATORS OF A NEW REALITY

WE DRAW AN ALTERNATIVE PERCEPTION

WE REWRITE HISTORY WITH THE POWER OF OUR IMAGINATION

WE ARE EVOLUTION, WE ARE **FABITA**.

CHÚNG TÔI TIÊN PHONG KIẾN TẠO THỰC TẠI MỚI

CHÚNG TÔI VẼ NÊN TẦM NHÌN MỚI

CHÚNG TÔI VIẾT LẠI LỊCH SỬ BẰNG NĂNG LỰC SÁNG TẠO

CHÚNG TÔI CHÍNH LÀ SỰ ĐỔI MỚI, CHÚNG TÔI LÀ **FABITA**.

Index

6	Upscale
8	Fabita
10	Adriano Design
14	The Dream Line / Dòng sản phẩm The Dream Induction Hobs / Bếp Từ Cooker Hoods / Máy Hút Mùi Induction hobs with Integrated Hoods / Bếp Từ Kết Hợp Máy Hút Mùi.
110	The Material Line / Dòng sản phẩm The Material Cooker Hoods / Máy Hút Mùi Induction Hobs / Bếp Từ Technical Drawing / Bản Vẽ Kỹ Thuật
174	Connect / Liên Hệ
175	Express Warranty / Chế Độ Bảo Hành

The selling price includes 10% VAT and is subject to change without prior notice.
Giá bán đã bao gồm VAT 10%, giá bán có thể thay đổi mà không báo trước.



UPSCALE

Life Redesigned

At Upscale we challenge the status quo and revolutionize luxury design with art, technology and personalization. We accelerate the pace in the market by offering high quality kitchen appliances, innovative technologies, and full space designs that stand out and adapt to our client's world.

Innovation and artistry are at the forefront of all our products and services. The brands we take to market reflect our commitment to beauty, precision, and cutting-edge technology, all from the finest manufacturers in Italy.

When you work with us, you are guaranteed high attention to detail, comfort, and innovation. But above all, you can be confident that behind that beautiful front panel, you'll find superior construction, exceptional performance, and long product life.

Tại Upscale, chúng tôi thách thức thực tại để đem đến những sản phẩm mang tính cách mạng về nghệ thuật, công nghệ và đề cao sự cá nhân hóa. Không những cung cấp thiết bị gia dụng nhà bếp với chất lượng vượt trội, công nghệ tiên tiến, chúng tôi còn tự hào sở hữu các dòng sản phẩm có thiết kế sang trọng, tinh tế, chuẩn mực dẫn đầu thị trường.

Sự cải tiến không ngừng và nghệ thuật hóa là hai yếu tố quan trọng hàng đầu trong sản phẩm cùng dịch vụ của chúng tôi. Đây chính là lời cam kết của chúng tôi trong việc đưa ra thị trường các thiết bị nhà bếp không chỉ đạt đỉnh cao về tính thẩm mỹ, độ chính xác mà còn sở hữu công nghệ hiện đại nhất từ các nhà sản xuất hàng đầu tại Ý và Đức.

Đến với Upscale, khách hàng sẽ được đảm bảo sự tỉ mỉ, chất lượng, tiện nghi và cách tân trong từng sản phẩm. Và hơn thế nữa, khách hàng của Upscale có thể tự hào sở hữu sản phẩm vừa có bề ngoài chín chu đến từng chi tiết, vừa mang thiết kế ưu việt, hiệu suất vượt trội và bền bỉ với thời gian.





Live the evolution

Fabita's product range deconstructs the kitchen itself and turns traditional furniture into a series of free, light, flexible elements. Fabita is contemporary, innovative and flexible. Its products are designed and manufactured in Italy with the aim of revolutionizing home appliances to fit with the expectations and transformation of a new world.

For its innovation, quality and creative designs, Fabita has won over the last ten years, multiple prestigious awards: the IF Design Award, the Good Design Award, Classeditori Product of the Year and the ADI Design Index Awards.

Các dòng sản phẩm của Fabita mang tính kiến tạo không gian bếp, biến từng sản phẩm nhà bếp truyền thống trở thành những mảnh ghép tươi mới và linh hoạt hơn trong không gian sống.

Không chỉ hiện đại, sáng tạo và tiện nghi, các sản phẩm của Fabita đều được thiết kế và sản xuất tại Ý với mục đích đem đến một cuộc cách mạng trong thiết bị gia dụng nhằm đáp ứng kỳ vọng của khách hàng cũng như sự đổi mới của thị trường.

Nhờ sự cải tiến không ngừng trong chất lượng cùng sáng tạo trong thiết kế, trong 10 năm qua, Fabita tự hào nhận được hàng loạt giải thưởng danh giá bao gồm IF Design Award, Good Design Award, Classeditori Product of the Year và ADI Design Index Awards.



**GOOD
DESIGN**



**GERMAN
DESIGN
AWARD**



adriano design®



To ensure its product line is unmatched, Fabita collaborates with the Adriano Design Studio renowned for innovation since their foundation in Milan, Italy in 1997. Over 50 patents granted worldwide and numerous international design awards stand as a testimony to their dedication to re-shuffle and elevate the status-quo.

Với kỳ vọng trở nên vượt bậc trong tất cả các dòng sản phẩm, Upscale hợp tác với Fabita và Adriano Design Studio – thương hiệu nổi tiếng nhờ khả năng sáng tạo và đổi mới không ngừng kể từ khi thành lập tại Milan, Ý vào năm 1997. Tiếng tăm và sự cống hiến không ngừng nghỉ của họ được minh chứng bằng những thành tựu to lớn – với hơn 50 bằng sáng chế được công nhận trên toàn thế giới và rất nhiều giải thưởng vang danh quốc tế.

“Design everything and always take up the challenge: Every single thing can forever be re-designed in a different and better way.”

“Khi bạn thiết kế, hãy chấp nhận đương đầu với thử thách và nhớ rằng, mọi thứ đều có thể được làm mới lại theo cách khác biệt hơn và hoàn hảo hơn”.





THE DREAM LINE

DÒNG SẢN PHẨM THE DREAM

by **Adriano Design**

Step into a new world with the Dream Line collection by Fabita and Adriano Design. The products in this collection, are the labor of extensive research, innovation, and an outstanding creativity. Flip the page to discover this range and cross into the frontiers of beauty and technology.

Cùng chúng tôi bước vào thế giới mới với bộ sưu tập The Dream by Fabita & Adriano Design. Các sản phẩm của bộ sưu tập The Dream chính là kết quả từ quá trình nghiên cứu, sự đổi mới và sức sáng tạo vượt bậc. Khám phá ngay những sản phẩm vượt qua giới hạn về định nghĩa của cái đẹp cùng công nghệ tiên tiến của chúng tại các trang tiếp theo.



Induction Hobs

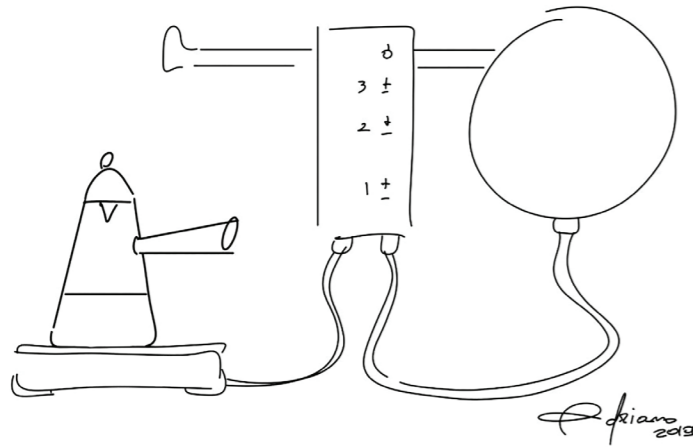
Bếp từ



Ordine



DESIGNED &
MANUFACTURED
IN ITALY



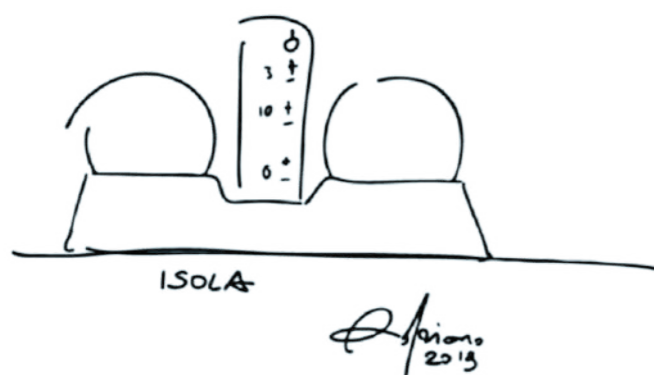
Winner of multiple awards cementing its design legacy, the Ordine is an innovative cooking element that has revolutionized the cooking scene. Consisting of two induction plates that can hang on the wall and be used when needed, this hob ensures a better use of your kitchen countertop.

Với hàng loạt giải thưởng danh giá cho thiết kế sáng tạo - bếp từ Ordine là một di sản mang tính cách mạng trong căn bếp của bạn. Với 2 đĩa từ linh hoạt có thể treo tường và lấy xuống khi cần sử dụng, bếp từ Ordine sẽ giúp bạn tiết kiệm không gian nấu ăn cũng như trở thành điểm nhấn cho căn bếp thông minh của bạn.



Ordine Isola

DESIGNED &
MANUFACTURED
IN ITALY



The Isola is an island version of the Ordine offering the same flexible benefits with an elegant base made from walnut or ash wood. The Ordine Isola can be personalized to your taste with limitless induction glass colors.

Ordine Isola là một phiên bản khác của bếp từ Ordine. Ngoài việc sở hữu các tính năng tương tự, sản phẩm này còn có bệ đỡ làm từ gỗ óc chó hoặc gỗ tần bì. Đặc biệt, bạn cũng có thể chủ động tùy chọn không giới hạn màu sắc yêu thích cho đĩa từ của bếp Ordine Isola.



Ordine

Available Finishes / Bề mặt hoàn thiện

26052

Ordine Black 3,6 Kwh
Bếp từ Ordine đen 3,6 Kwh

Price / Giá: **20.500.000 VND**



26066

Ordine Wood
Bếp từ Ordine gỗ

Price / Giá: **22.500.000 VND**



26065

Ordine White
Bếp từ Ordine trắng

Price / Giá: **22.500.000 VND**





Bianco/Inox



Bianco



Bianco/Wood/Inox



Nero/Wood/Rame



Bianco/Ottone



Leopard



Nero/Inox



Nero/Rame



Lion



Zebra



Nero/Ghisa



Nero/Ottone

Ordine Accessories

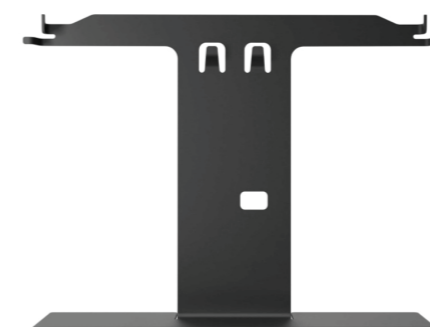
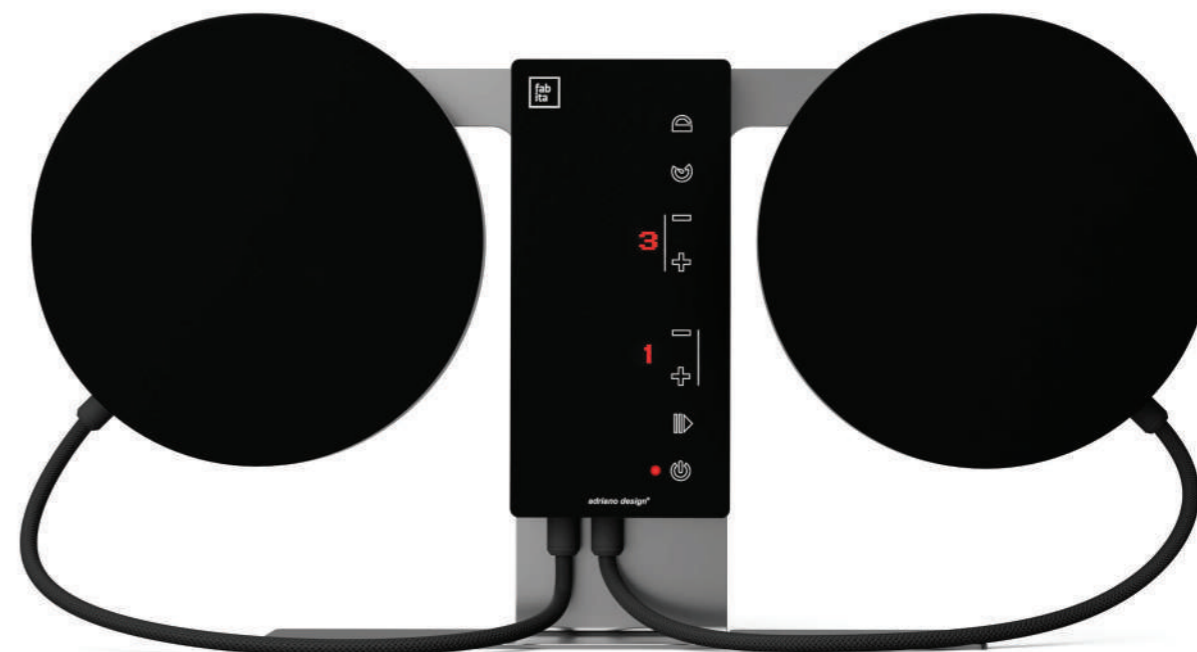
Phụ kiện dành cho bếp Ordine



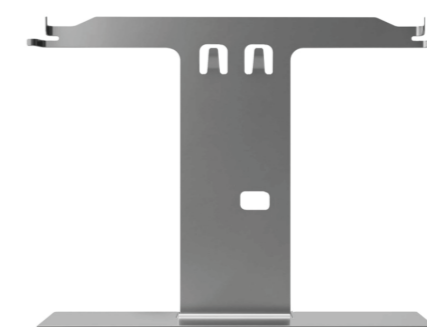
26112
Wood Walnut Base
Bệ Đỡ Gỗ Óc Chó
Price / Giá : **7.500.000 VND**



26082
Wood Ash Base
Bệ Đỡ Gỗ Tần Bì
Price / Giá : **7.500.000 VND**



26594
Base with Chrome finishing
Già treo mạ Crôm
Price / Giá : **4.750.000 VND**



26595
Base with Black Iron finishing
Già treo phủ Gang xám đen
Price / Giá : **4.750.000 VND**

Ordine



Features | Đặc điểm

Glass finish/Mặt kính

White/Trắng - Black/Đen - Wood/Gỗ

Color ring cooking zone/ Màu vùng nấu

Chrome/Chrome

Ring for wood finish/ Màu viền bếp

Copper/Đồng

Dimensions (mm)/Kích thước (mm)

257x257

N.induction zone/ Số vùng nấu

2

Power setting/ Thiết lập công suất

9

Controls/Điều khiển

Touch/Cảm ứng

Total power (W)/ Công suất (W)

3.600

Ordine Black also available in 2.800

Ordine màu đen có thêm phiên bản công suất 2.800

Voltage (V)/ Điện áp (V)

220-240

Frequency (Hz)/ Tần số (Hz)

50/60

Functions | Tính năng

Power Management System

No/Không

Child Lock/ Khóa Trẻ Em

Yes/Có

Automatic Power-off/ Tự Động Tắt Nguồn

Yes/Có

Residual Heat Protection/ Cảnh Báo Nhiệt Dư

Yes/Có

Automatic Shutdown/ Tự Động Dừng

Yes/Có

Booster

No/Không

Timer/ Hẹn Giờ

Yes/Có

Pause-Recall

Yes/Có

Chef cook

No/Không

Bridge/ Kết nối vùng nấu Bridge

No/Không

Power cooking | Công suất vùng nấu

Cooking zone Right (W)/ Vùng nấu phải (W)

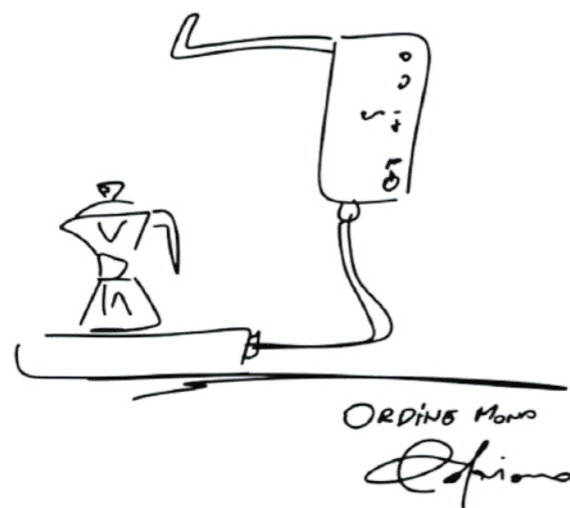
1.800

Cooking zone Left (W)/ Vùng nấu trái (W)

1.800

Ordine Mono

DESIGNED &
MANUFACTURED
IN ITALY



Ordine is also available in a single plate version with wall bracket. Wood or metal support bases are available as accessories to compliment this unique design and connect it to your kitchen with style.

Bếp từ Ordine còn có phiên bản bếp đơn với một vùng nấu, đi kèm với giá treo tường bằng gỗ hoặc kim loại. Thiết kế độc đáo của Ordine Mono sẽ giúp hoàn thiện phong cách cho căn bếp của bạn.





Features | Đặc điểm

Glass finish/Mặt kính
Black/Đen

Color ring cooking zone/ Màu vùng nấu
Chrome

Dimensions (mm)/Kích thước (mm)
257x257

N.induction zone/ Số vùng nấu
1

Power setting/ Thiết lập công suất
9

Controls/Điều khiển
Touch/Cảm ứng

Total power (W)/ Công suất (W)
1.800

Voltage (V)/ Điện áp (V)
220-240

Frequency (Hz)/ Tần số (Hz)
50/60

Functions | Tính năng

Power Management System
Yes/Có

Child Lock/ Khóa Trẻ Em
Yes/Có

Automatic Power-off/ Tự Động Tắt Nguồn
Yes/Có

Residual Heat Protection/ Cảnh Báo Nhiệt Dư
Yes/Có

Automatic Shutdown/ Tự Động Dừng
Yes/Có

Booster
Yes/Có

Timer/ Hẹn Giờ
Yes/Có

Pause-Recall
Yes/Có

Chef cook
No/Không

Bridge/ Kết nối vùng nấu Bridge
Yes/Có

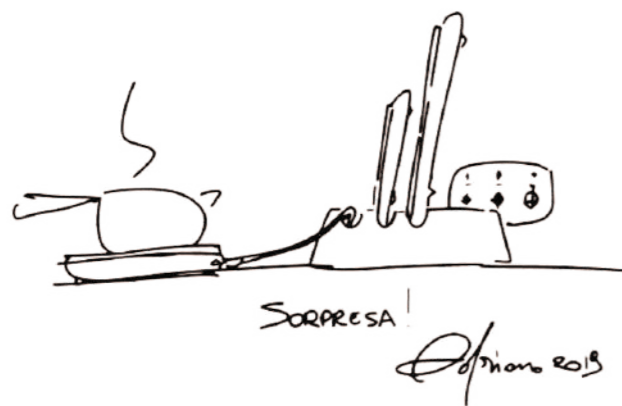
Power cooking | Công suất vùng nấu

Cooking zone (W)/ Vùng nấu (W)
1.800

Price / Giá : 13.500.000 VND

Sorpresa

DESIGNED &
MANUFACTURED
IN ITALY



A surprising hob, completely deconstructed and without any constraints. Thin disks of various diameters (up to a maximum of 6) are housed on a wooden base, from which they can be extracted as needed.

Sorpresa là một sản phẩm sở hữu thiết kế độc đáo, phá vỡ mọi rào cản và ràng buộc. Một chiếc bếp từ dưới hình dáng của những chiếc đĩa mỏng đa dạng kích thước (tối đa 6 cái). Khi không sử dụng, những chiếc đĩa này có thể được cất đi trên một đế gỗ tinh tế.







In addition to its elegant control panel, the Sorpresa can be operated via phone or tablet, it allows you to cook freely and remotely, using one or more induction hobs at the same time.

Điều tuyệt vời ở bếp từ Sorpresa đó là ngoài bảng điều khiển tinh tế, sản phẩm còn có thể hoạt động thông qua điện thoại thông minh hoặc máy tính bảng. Điều đó cho phép bạn không những có thể thoải mái nấu nướng mà không cần đứng tại bếp, mà còn có thể sử dụng một hoặc nhiều bếp từ cùng một lúc.

Features | Đặc điểm

Glass finish/Mặt kính
Black Glass/Kính đen - Gres/Mặt đá

Color ring cooking zone/ Màu vùng nấu
Cromato/Chrome/Chrome

Dimensions (mm)/Kích thước (mm)
160-200-250

N.induction zone/ Số vùng nấu
3

Power setting/ Thiết lập công suất
9

Controls/Điều khiển
Touch/Cảm ứng

Total power (W)/ Công suất (W)
7.200

Voltage (V)/ Điện áp (V)
220-240

Frequency (Hz)/ Tần số (Hz)
50/60

Functions | Tính năng

Power Management System
Yes/Có

Child Lock/ Khoá Trẻ Em
Yes/Có

Automatic Power-off/ Tự Động Tắt Nguồn
Yes/Có

Residual Heat Protection/ Cảnh Báo Nhiệt Dư
Yes/Có

Automatic Shutdown/ Tự Động Dừng
Yes/Có

Booster
Yes/Có

Timer/ Hẹn Giờ
Yes/Có

Pause-Recall
Yes/Có

Chef cook
No/Không

Bridge/ Kết nối vùng nấu Bridge
Yes/Có

Power cooking | Công suất vùng nấu

Cooking zone Small (W)/Vùng nhỏ (W)
160 (2.1Kwh)

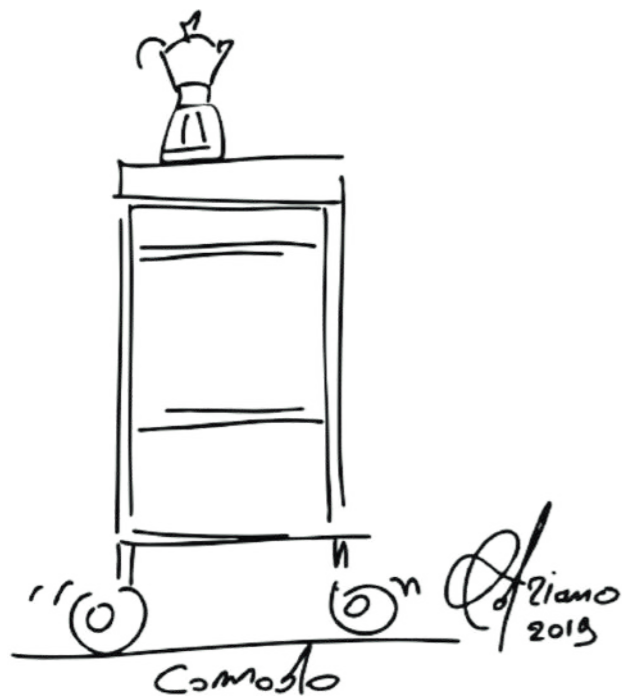
Cooking zone Medium (W)/ Vùng nấu trung bình (W)
200 (3Kwh)

Cooking zone Big (W)/ Vùng nấu lớn (W)
250 (3Kwh)

Price / Giá: TBA

Comodo

DESIGNED &
MANUFACTURED
IN ITALY



A mini-kitchen on wheels. The metal lattice structure holds an induction plate with two cooking zones, a bar for hanging utensils and two underlying shelves made in ash wood. The Comodo comes in XL version as well.

Comodo – được ví như một căn bếp mini kèm bánh xe – là một thiết kế tuyệt đỉnh nhờ vào khung phức hợp kim loại nâng đỡ bếp từ 2 vùng nấu, khung treo vật dụng và hai kệ gỗ làm từ gỗ tần bì. Ngoài ra, bếp từ Comodo cũng có phiên bản lớn hơn - size XL.







Features | Đặc điểm

Glass finish/Mặt kính
Black Glass/Kính đen

Dimensions (mm)/ Kích thước (mm)
450x450X900

Recess dimensions (mm)/Kích thước lắp âm (mm)
N/a

N.induction zone/ Số vùng nấu
2

Power setting/ Thiết lập công suất
9

Controls/Điều khiển
Touch/Cảm ứng

Total power (W)/ Công suất (W)
3.700

Voltage (V)/ Điện áp (V)
220-240

Frequency (Hz)/ Tần số (Hz)
50/60

Functions | Tính năng

Power Management System
Yes/Có

Child Lock/ Khóa Trẻ Em
Yes/Có

Automatic Power-off/ Tự Động Tắt Nguồn
Yes/Có

Residual Heat Protection/ Cảnh Báo Nhiệt Dư
Yes/Có

Automatic Shutdown/ Tự Động Dừng
Yes/Có

Booster
Yes/Có

Timer/ Hẹn Giờ
Yes/Có

Pause-Recall
Yes/Có

Chef cook
No/Không

Bridge/ Kết nối vùng nấu Bridge
Yes/Có

Power cooking | Công suất vùng nấu

Cooking zone Right (W)/Vùng nấu phải (W)
2.100

Cooking zone Left (W)/ Vùng nấu trái (W)
3.000

Price / Giá : 58.000.000 VND

Comodo XL

DESIGNED &
MANUFACTURED
IN ITALY



In the XL version of the Comodo, the cooking area is extended with a wooden worktop. A minimalistic solution with great features that can easily be moved around your house.

Với phiên bản bếp từ Comodo XL, vùng nấu được mở rộng cùng với khung đỡ bằng gỗ. Giải pháp tối giản nhưng vẫn giữ nguyên các tính năng tuyệt vời, giúp cho công việc nấu nướng thuận tiện hơn bao giờ hết dù bạn ở bất kỳ đâu trong nhà.







Features | Đặc điểm

Glass finish/Mặt kính
Black Glass/Kính đen

Dimensions (mm)/ Kích thước (mm)
900x450x900

Recess dimensions (mm)/Kích thước lắp âm (mm)
N/a

N.induction zone/ Số vùng nấu
2

Power setting/ Thiết lập công suất
9

Controls/Điều khiển
Touch/Cảm ứng

Total power (W)/ Công suất (W)
3.700

Voltage (V)/ Điện áp (V)
220-240

Frequency (Hz)/ Tần số (Hz)
50/60

Functions | Tính năng

Power Management System
Yes/Có

Child Lock/ Khóa Trẻ Em
Yes/Có

Automatic Power-off/ Tự Động Tắt Nguồn
Yes/Có

Residual Heat Protection/ Cảnh Báo Nhiệt Dư
Yes/Có

Automatic Shutdown/ Tự Động Dừng
Yes/Có

Booster
Yes/Có

Timer/ Hẹn Giờ
Yes/Có

Pause-Recall
Yes/Có

Chef cook
No/Không

Bridge/ Kết nối vùng nấu Bridge
Yes/Có

Power cooking | Công suất vùng nấu

Cooking zone Right (W)/Vùng nấu phải (W)
2.100

Cooking zone Left (W)/ Vùng nấu trái (W)
3.000

Price / Giá : 68.000.000 VND

Bancone

DESIGNED &
MANUFACTURED
IN ITALY



The Bancone is a fixed customizable cabinet with full flex wire top induction combined with a large wooden worktop. This hob can be tailor made for your kitchen, adjusting its length, induction placement, wood type and color to your preferences.

The metal structure comes with two wooden underlying shelves, that can be used as support for kitchen utensils.

Bancone là kệ tủ bếp được làm theo yêu cầu với sự kết hợp của cả bếp từ và một bề mặt rộng rãi làm từ gỗ. Sản phẩm này có thể được đóng và thiết kế riêng cho căn bếp của bạn. Bạn có thể lựa chọn màu sắc, kích thước, vị trí đặt bếp từ và cả loại gỗ theo sở thích để bạn có thể thoải thích tô điểm cho không gian bếp của mình.

Hơn nữa, với khung kim loại kết hợp hai kệ gỗ bên dưới, bạn có thể tận dụng chúng để chứa các vật dụng nhà bếp một cách gọn gàng.







Features | Đặc điểm

Glass finish/Mặt kính

Black Glass/Kính đen (1.000x600mm)

Dimensions (mm)/ Kích thước (mm)

3.000x600X900

Recess dimensions (mm)/Kích thước lắp âm (mm)

1.000x600

N.induction zone/ Số vùng nấu

6

Power setting/ Thiết lập công suất

9

Controls/Điều khiển

Touch/Cảm ứng

Total power (W)/ Công suất (W)

11.400

Voltage (V)/ Điện áp (V)

220-240

Frequency (Hz)/ Tần số (Hz)

50/60

Functions | Tính năng

Power Management System

Yes/Có

Child Lock/ Khóa Trẻ Em

Yes/Có

Automatic Power-off/ Tự Động Tắt Nguồn

Yes/Có

Residual Heat Protection/ Cảnh Báo Nhiệt Dư

Yes/Có

Automatic Shutdown/ Tự Động Dừng

Yes/Có

Booster

Yes/Có

Timer/ Hẹn Giờ

Yes/Có

Pause-Recall

Yes/Có

Chef cook

Yes/Có

Bridge/ Kết nối vùng nấu Bridge

Yes/Có

Power cooking | Công suất vùng nấu

Cooking zone Right (W)/Vùng nấu phải (W)

Full Flexi

Cooking zone Left (W)/ Vùng nấu trái (W)

Full Flexi

Price / Giá: **285.000.000 VND**

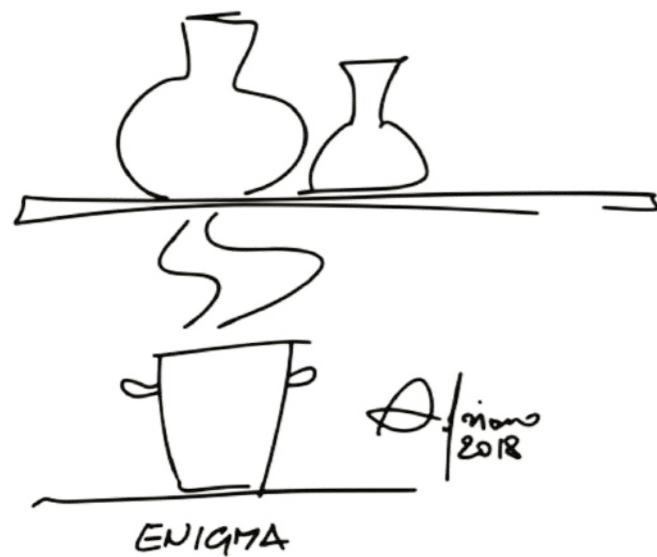
Cooker Hoods

Máy Hút Mùi



Enigma

DESIGNED &
MANUFACTURED
IN ITALY



A highly innovative design that makes the cooker hood magically disappear. The two ceramic vases act as air filters while also hiding the motor and electronic components. This wall mounted unit is highly customizable with unlimited color options and types of wood.

Một thiết kế mang tính sáng tạo đột phá khiến cho hình dáng chiếc máy hút mùi thông thường đã hoàn toàn biến mất. Thiết kế hai bình gốm độc đáo không chỉ đóng vai trò như bộ lọc không khí mà đồng thời còn giúp che giấu các linh kiện điện tử bên trong. Điểm đặc biệt ở máy hút mùi Enigma là bạn có thể tùy chọn màu sắc và loại gỗ không giới hạn theo sở thích cá nhân.





The wooden shelf, available on request in different wood essences and colors, can be extended with other corresponding shelves, while vases are supplied in terracotta, to maximize the camouflage effect and blend with their environment.

Sự đa dạng màu sắc và chất liệu gỗ giúp bạn có thể tùy chọn theo sở thích cũng như mở rộng các kệ của máy hút mùi Enigma. Bên cạnh đó, các bình gốm giúp “ngụy trang” máy hút mùi một cách tinh tế và trở thành một vật trang trí hài hoà trong không gian bếp của bạn.





Features | Đặc điểm

Dimensions (mm)/ Kích thước (mm)
900x500

Finish/ Bề mặt
Wood/Gỗ

Glass finish/Mặt kính
N/a

Controls/Điều khiển
Touch/Cảm ứng

Lighting/ Loại đèn
Led/Led

Filter/Bộ lọc
Mash/Aluminum

Of air outlet/ Ống thoát khí
112x144,5

Width (mm)/ Chiều rộng (mm)
220-240

Frequency (Hz)/ Tần số (Hz)
900

Accessories | Phụ Kiện

Extend 30cm/Mở rộng 30cm
Wood with Led/ Gỗ kèm đèn Led

Extend 90cm/ Mở rộng 90cm
Wood with Led/ Gỗ kèm đèn Led

Price / Giá (60cm) : **63.000.000 VND**

Price / Giá (180cm) : **75.000.000 VND**

Performance | Công suất

Speed/ Tốc độ
3+1

Air Capacity IEC (M3/H)/ Sức hút (M3/H)
290

Absorbed power (W)/ Absorbed power (W)
124

Noise Level Db(A)/ Độ ồn (A)
60

Energy level/ Mức năng lượng:
A

Vases dimensions (mm)/ Kích thước bình (mm)
494x166,5x450
494x112,5x683

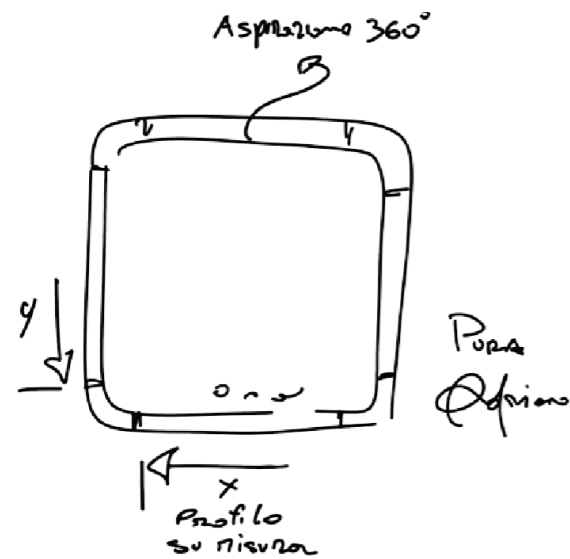


Pura Wall Mount

Máy Hút Mùi Áp Tường



DESIGNED &
MANUFACTURED
IN ITALY



An innovative kitchen hood, Pura's unique technology allows for air intake from all sides. The Pura's flexible construction, using aluminum chassis and glass, allows for complete customization. Its technology and versatile design make this product the center piece of your kitchen.

Pura là tên gọi của máy hút mùi thế hệ mới với công nghệ độc đáo cho phép máy hút mùi từ mọi hướng. Kết cấu sản phẩm linh hoạt, sử dụng chất liệu nhôm và kính có thể tùy chỉnh được chiều cao và chiều rộng. Sở hữu công nghệ tiên tiến với thiết kế thông minh, máy hút mùi Pura sẽ giúp nâng tầm đẳng cấp cho căn bếp của bạn.







Features | Đặc điểm

Dimensions (mm)/ Kích thước (mm)
430x430x430

Finish/ Bề mặt
Glass-Alluminium/Nhôm kính

Glass finish/ Mặt kính
Black/Đen

Controls/Điều khiển
Electronic Touch/ Cảm ứng điện tử

Lighting/ Loại đèn
Led/Led

Filter/Bộ lọc
Mash/Aluminum

Of air outlet/ Ống thoát khí
150

Width (mm)/ Chiều rộng (mm)
430

Price / Giá : 47.500.000 VND

Performance | Công suất

Speed/ Tốc độ
3+booster

Air Capacity IEC (M3/H)/ Sức hút (M3/H)
759

Absorbed power (W)/ Tổng số hấp thụ (W)
278

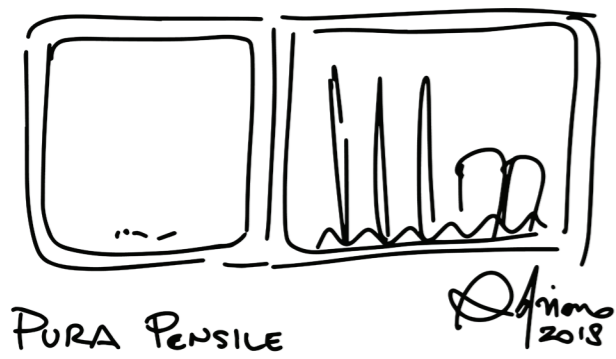
Noise Level Db(A)/ Độ ồn (A)
47-68

Energy level/ Mức năng lượng:
A

Pura Pensile

Máy Hút Mùi Treo Tường

DESIGNED &
MANUFACTURED
IN ITALY



Pura – Pensile elevates the concept of a tailor- made hood, with its additional featured cupboard module that can be used to store your kitchen utensils, bringing both beauty and practicality to your kitchen.

Máy hút mùi treo tường Pura không chỉ nâng tầm định nghĩa của là một chiếc máy hút mùi may đo. Với việc được bố trí thêm một mô đun tủ lưu trữ, sản phẩm đã giúp đem lại tính thẩm mỹ tuyệt đối và tối ưu công năng cho căn bếp của bạn.





Features | Đặc điểm

Dimensions (mm)/ Kích thước (mm)
430x430x430

Finish/ Bề mặt
Glass-Alluminium/Nhôm kính

Glass finish/ Mặt kính
Black/Đen

Controls/Điều khiển
Electronic Touch/ Cảm ứng điện tử

Lighting/ Loại đèn
Led/Led

Filter/Bộ lọc
Mash/Aluminum

Of air outlet/ Ống thoát khí
150

Width (mm)/ Chiều rộng (mm)
430

Price / Giá: TBA

Performance | Công suất

Speed/ Tốc độ
3+booster

Air Capacity IEC (M3/H)/ Sức hút (M3/H)
759

Absorbed power (W)/ Tổng số hấp thụ (W)
278

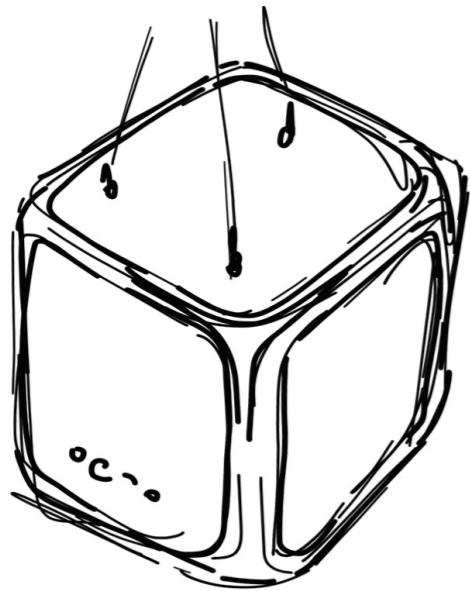
Noise Level Db(A)/ Độ ồn (A)
47-68

Energy level/ Mức năng lượng:
A

Pura Island

Máy Hút Mùi Đảo

DESIGNED &
MANUFACTURED
IN ITALY



The island version of the Pura offers a 360 degree viewing experience which highlights the beauty of every corner in this versatile unit.

Phiên bản máy hút mùi đảo Pura đem lại trải nghiệm tuyệt vời với góc nhìn 360 độ, làm nổi bật từng đường nét đẹp nhất của thiết bị đa năng này.







Features | Đặc điểm

Dimensions (mm)/ Kích thước (mm)
430x430x430

Finish/ Bề mặt
Glass-Alluminium/Nhôm kính

Glass finish/ Mặt kính
Black/Đen

Controls/Điều khiển
Electronic Touch/ Cảm ứng điện tử

Lighting/ Loại đèn
Led/Led

Filter/Bộ lọc
Mash/Aluminum

Of air outlet/ Ống thoát khí
150

Width (mm)/ Chiều rộng (mm)
430

Price / Giá : 54.500.000 VND

Performance Công suất

Speed/ Tốc độ
3+booster

Air Capacity IEC (M3/H)/ Sức hút (M3/H)
759

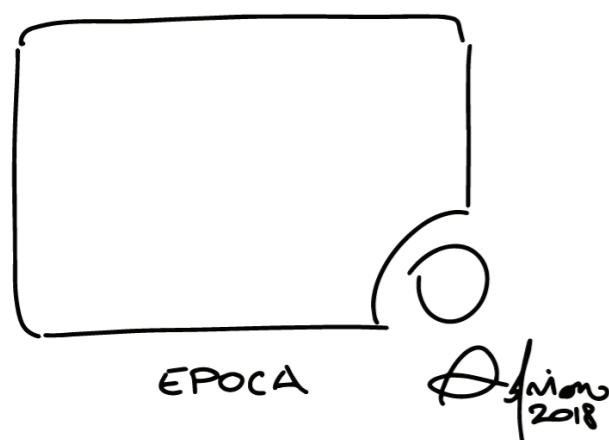
Absorbed power (W)/ Tổng số hấp thụ (W)
278

Noise Level Db(A)/ Độ ồn (A)
47-68

Energy level/ Mức năng lượng:
A

Epoca

DESIGNED &
MANUFACTURED
IN ITALY

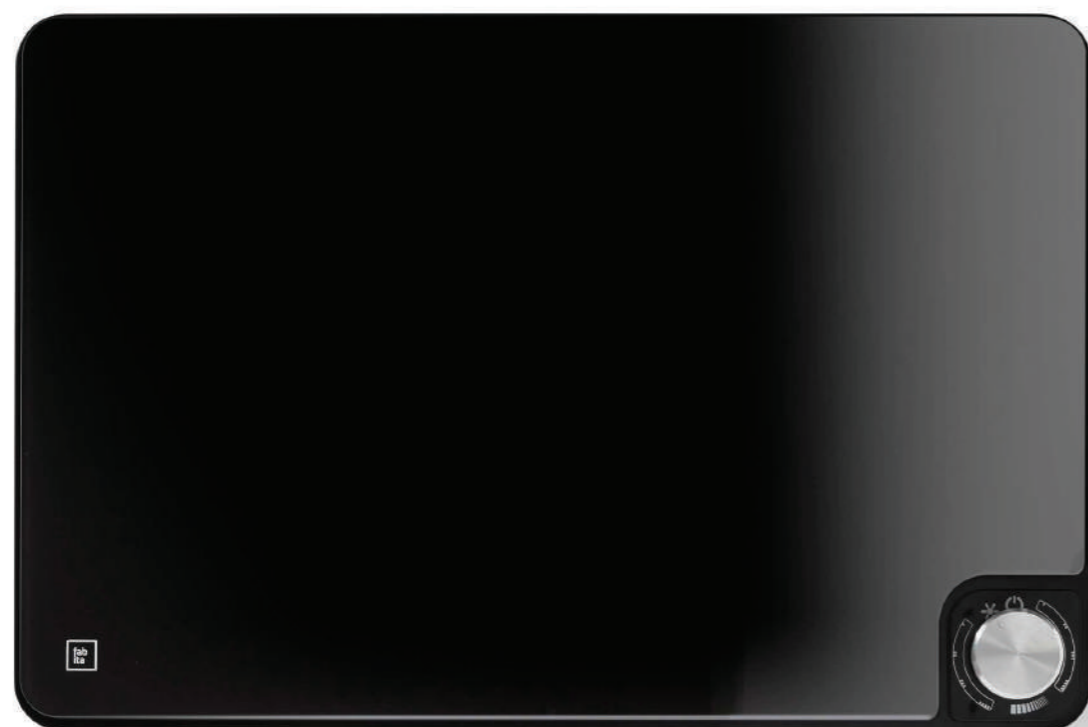


Thin and minimalistic, this wall hood can be installed in any architectural, domestic and professional context. All functions are controlled by a silk user-friendly rotary knob for quick management. Glass color can be customized to blend in with the environment.

Mỏng và tối giản chính là những từ diễn tả chính xác nhất về chiếc máy Epoca này. Mọi tính năng đều được điều chỉnh với một nút xoay tinh tế và thân thiện với người dùng. Được làm từ những vật liệu tốt nhất thế giới, máy hút mùi Epoca mang lại sự an toàn và bền bỉ theo thời gian.







Features | Đặc điểm

Dimensions (mm)/ Kích thước (mm)
900x600x360

Finish/ Bề mặt
Black/Đen

Glass finish/ Mặt kính
Black/Đen

Controls/Điều khiển
Knob/ Nút xoay

Lighting/ Loại đèn
Led/Led

Filter/Bộ lọc
Mash/Aluminum

Of air outlet/ Ống thoát khí
150

Width (mm)/ Chiều rộng (mm)
900

Price / Giá : 35.500.000 VND

Performance | Công suất

Speed/ Tốc độ
3+1

Air Capacity IEC (M3/H)/ Sức hút (M3/H)
779

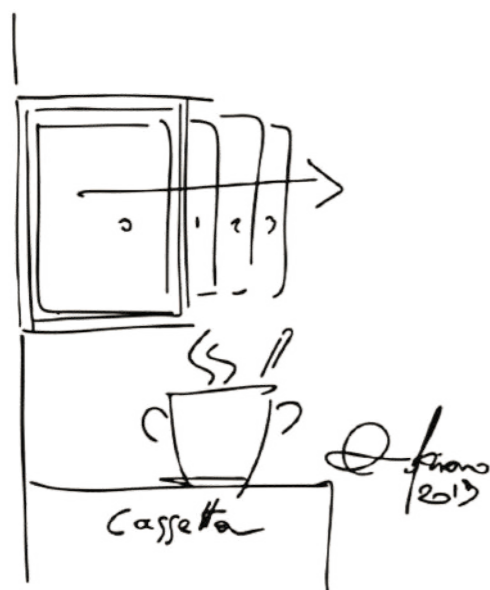
Absorbed power (W)/ Tổng số hấp thụ (W)
278

Noise Level Db(A)/ Độ ồn (A)
57

Energy level/ Mức năng lượng:
A

Cassetta

DESIGNED &
MANUFACTURED
IN ITALY



With its geometric design, this wall mounted unit is a combination of wood and copper structures. The hood slides and extends as much as necessary to capture cooking fumes. The speed increases depending on how much the hood is “pulled” towards you. The wood essence and color can be customized to your taste.

Máy hút mùi áp tường Cassetta là sự kết hợp của thiết kế gỗ và Geometric thời thượng. Máy có thể trượt ra và mở rộng khi sử dụng để tối ưu hoá công suất hút mùi khi nấu ăn. Sản phẩm không chỉ có thể được tùy chỉnh màu sắc và chất liệu gỗ theo sở thích của bạn mà tính năng của nó còn được đánh giá rất cao nhờ vào khả năng tùy biến của tốc độ hút theo hướng người dùng kéo máy về phía mình: máy càng được kéo về gần người dùng, tốc độ máy sẽ càng tăng







Features | Đặc điểm

Dimensions (mm)/ Kích thước (mm)
Close/Đóng 60x70x45 Open/Mở 60x70x55

Finish/ Bề mặt
Ash wood and iron/Gỗ Tần Bì và sắt

Controls/Điều khiển
Micro miniature slide switch/Công tắc trượt

Lighting/ Loại đèn
Led/Led

Filter/Bộ lọc
Mash/Aluminum

Of air outlet/ Ống thoát khí
150

Width (mm)/ Chiều rộng (mm)
900

Price / Giá : 47.500.000 VND

Performance | Công suất

Speed/ Tốc độ
3+1

Air Capacity IEC (M3/H)/ Sức hút (M3/H)
779

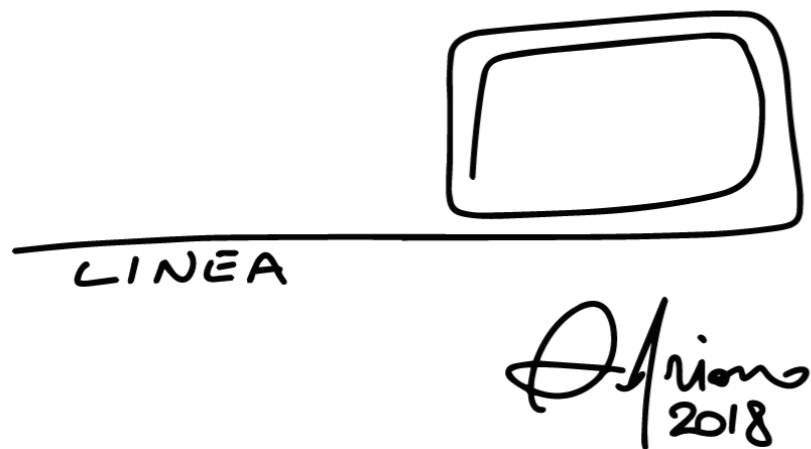
Absorbed power (W)/ Tổng số hấp thụ (W)
278

Noise Level Db(A)/ Độ ồn (A)
57

Energy level/ Mức năng lượng:
A

Linea

DESIGNED &
MANUFACTURED
IN ITALY



A minimalist wall mount design which combines functionality and efficiency with a warm and cozy feeling that fits perfectly into residential or hospitality environments. Linea is versatile and can be customized to fit into your kitchen with varied wooden frames and glass color options.

Linea là sản phẩm theo chủ nghĩa tối giản, là sự kết hợp hoàn hảo về tính năng và công năng. Dù ở bất cứ đâu, Linea cũng mang cho bạn cảm giác ấm cúng và thoải mái. Màu sắc của kính và khung gỗ có thể linh hoạt tùy chỉnh để tô điểm thêm cho không gian căn bếp của bạn.







Features | Đặc điểm

Dimensions (mm)/ Kích thước (mm)
900x600x320

Finish/ Bề mặt
Black/Đen

Glass finish/Mặt kính
Black/Đen

Controls/Điều khiển
Touch/Cảm ứng

Lighting/ Loại đèn
Led/Led

Filter/Bộ lọc
Mash/Aluminum

Of air outlet/ Ống thoát khí
150

Width (mm)/ Chiều rộng (mm)
900

Price / Giá : 35.500.000 VND

Performance | Công suất

Speed/ Tốc độ
3+1

Air Capacity IEC (M3/H)/ Sức hút (M3/H)
779

Absorbed power (W)/ Tổng số hấp thụ (W)
220-240

Noise Level Db(A)/ Độ ồn (A)
57

Energy level/ Mức năng lượng
A

Frame/ Khung
Wood/ Gỗ
Available with paintable rough wooden frame/ Máy có phiên bản khung gỗ thô để phun sơn

Induction Hobs with Integrated Hoods

Bếp Từ Kết Hợp
Máy Hút Mùi



Cucinotta

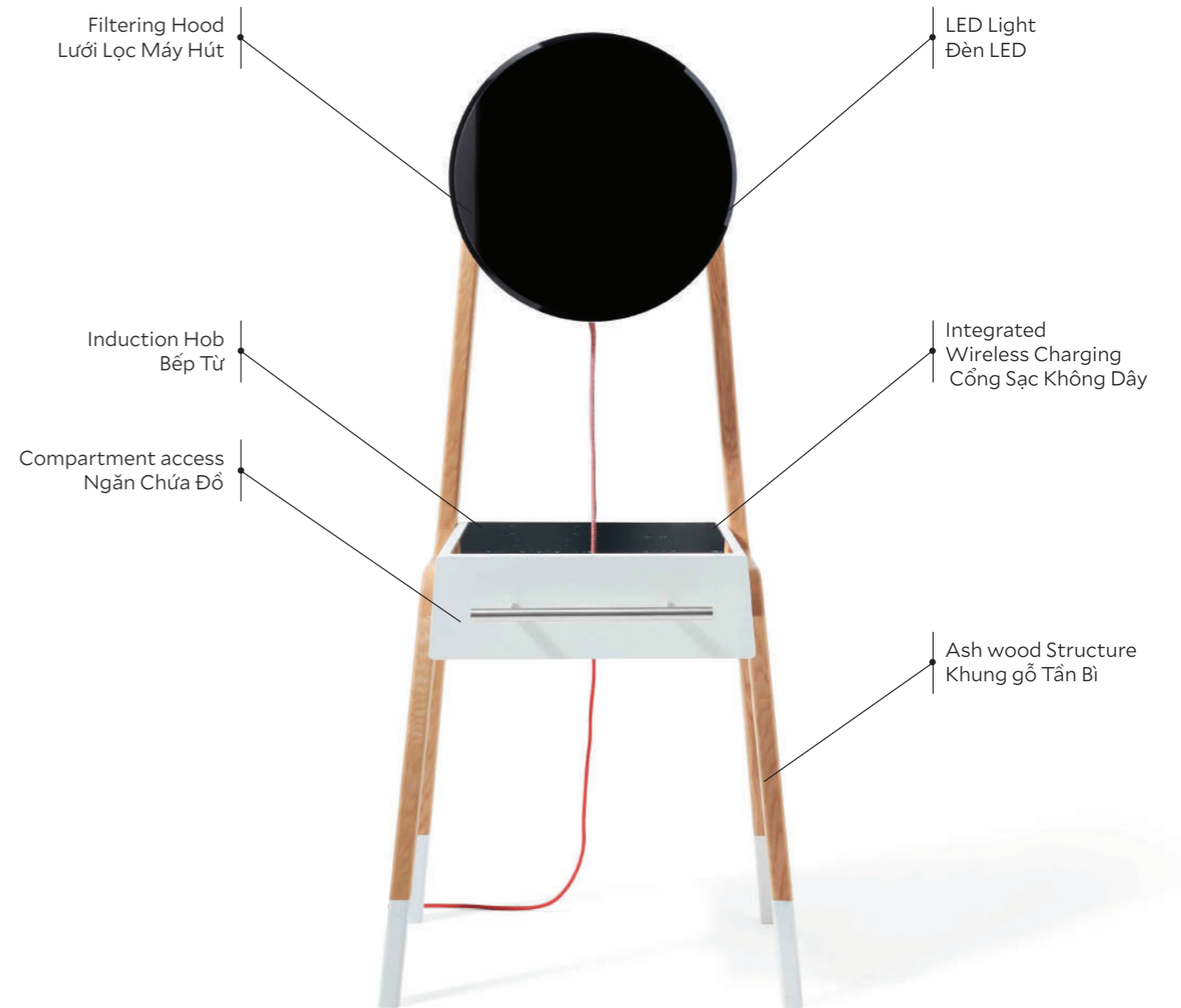
DESIGNED &
MANUFACTURED
IN ITALY



With its minimalistic design, this eye-catching piece of furniture combines all the functions of cooking and more. With its powerful induction hob, beautiful round filtering hood, storage drawer and wireless charging portal, this piece of art is surely to become your ally in everyday life. Essential and compact, Cucinotta can be easily placed in different contexts and moved from one room to another.

Với thiết kế tối giản, món nội thất độc đáo này không chỉ có tất cả những chức năng nấu nướng bạn cần mà còn mang đến nhiều sự tiện nghi khác cho cuộc sống của bạn. Không chỉ là một chiếc bếp từ kết hợp với máy hút mùi, Cucinotta còn có ngăn chứa đồ đặc và cổng sạc điện thoại không dây. Gọn gàng và Tiện dụng – Cucinotta có thể được đặt ở bất cứ đâu bạn thích và phù hợp với mọi không gian trong nhà.







Hood Features | Đặc Điểm Máy Hút Mùi

Hood Size (mm)/ Kích thước (mm)
Ø 598 Smussato/ Bevelled

Finish/ Bề mặt
Black/ Đen

N° velocity/ Tốc độ
3+1

Lights/ Loại đèn
Led/Led

IEC Intake (M3/H)/ Sức hút (M3/H)
500

Filters/ Bộ lọc
Aluminum+Coal Filter/Bộ lọc than + aluminum

Noise Db/ Độ ồn (Db)
60

Upload Smartphone/ Vùng sạc điện thoại không dây Diameter 80 mm/ Đường kính 80 mm
1 Ampere/ 1 A
Standard Qi/ Chuẩn sạc không dây Qi

Power cooking | Công suất vùng nấu

Cooking zone Front (W)/ Vùng nấu Trước (W)
1.200 (1.600)

Cooking zone Rear (W)/ Vùng nấu Sau (W)
1.500 (2.000)

Price / Giá : 130.000.000 VND

Features | Đặc điểm

Glass finish/Mặt kính
Black/Đen

Dimensions (mm)/ Kích thước (mm)
1949x570x843

Recess dimensions (mm)/Kích thước lắp âm (mm)
N/a

N.induction zone/Số vùng nấu
2

Power setting/ Thiết lập công suất
9

Controls/Điều khiển
Touch/Cảm ứng

Total power (W)/ Công suất (W)
3.600

Voltage (V)/ Điện áp (V)
220-240

Frequency (Hz)/ Tần số (Hz)
50/60

Functions | Tính năng

Power Management System
Yes/Có

Child Lock/ Khóa Trẻ Em
Yes/Có

Automatic Power-off/ Tự Động Tắt Nguồn
Yes/Có

Residual Heat Protection/ Cảnh Báo Nhiệt Dư
Yes/Có

Automatic Shutdown/ Tự Động Dừng
Yes/Có

Booster
Yes/Có

Timer/ Hẹn Giờ
Yes/Có

Pause-Recall
No/Không

Chef cook
No/Không

Bridge/ Kết nối vùng nấu Bridge
No/Không

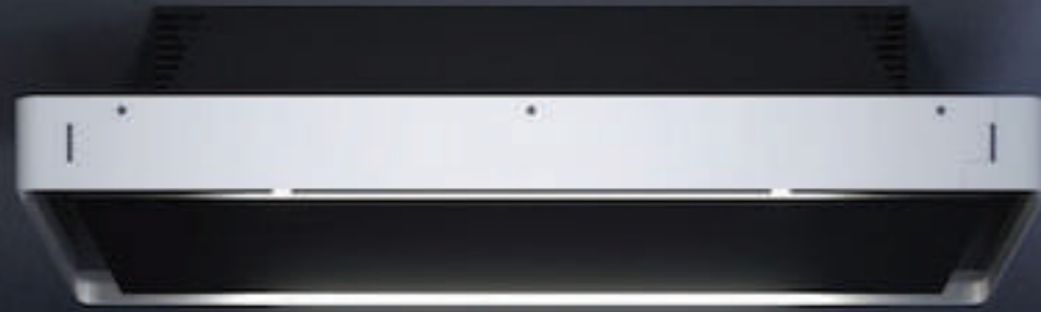
THE MATERIAL LINE

DÒNG SẢN PHẨM THE MATERIAL

Handcrafted to combine both high quality material and efficiency, this range brings divine minimalism to any home.

Không chỉ đem lại các sản phẩm chất lượng và tối ưu hoá công năng, dòng sản phẩm The Material sẽ làm hài lòng với những ai theo đuổi chủ nghĩa tối giản cho tổ ấm của mình.





Cooker Hoods

Máy hút mùi



Intelligent Connectivity technology

Automatically turns on and adjusts the operational speed of the hood based on what's being cooked.



Energy Class

Uses 20% to 40% less energy than a regular kitchen appliance.



Silent

Guarantees an optimal level of hearing comfort in your home.



Filter Alarm

Automatically signals when the grease filter should be cleaned or the odor filter replaced.



Anti Fingerprint

High-tech stainless steel coatings are used to improve the surface cleanness and corrosion resistance.



Energy Saving

Guarantees efficient cooking with minimal energy spent.



Remote Control

Take full control of your hood even from a distance



LED Technology

Benefit from bright LED lights with minimal energy consumption and a life span of over 40,000 hours.



Perimeter Aspiration Hood

A technology that uses the Venturi effect to increase the speed of the sucked air by reducing the inlet slots allowing innovative aesthetics and easy cleaning.



Oil Binder

Accessory for oil collection that guarantees performance and cleanliness.



Infrared Touch Technology

Provides reliable and durable touch technology via infrared.



Rainbow

High level of customization and ability to select from a wide range of colors.

Công Nghệ Kết Nối Thông Minh

Tự động bật và tùy chỉnh tốc độ vận hành của máy hút dựa trên món ăn đang được nấu.

Mức Năng Lượng

Tiết kiệm 20% đến 40% năng lượng so với các thiết bị nhà bếp thông thường.

Yên Tĩnh

Đảm bảo đem lại sự thoải mái tại nhà nhờ vào việc tối ưu âm thanh vận hành.

Cảnh Báo Vệ Sinh Lưới Lọc

Tự động báo hiệu khi lưới lọc cần được vệ sinh hoặc thay mới.

Chống Bám Vân Tay

Lớp phủ thép không gỉ chất lượng đem lại bề mặt sạch bóng và không bị gỉ sét.

Tiết Kiệm Năng Lượng

Đảm bảo tiết kiệm năng lượng và đem lại hiệu quả nấu nướng.

Điều Khiển Từ Xa

Điều khiển máy hút mùi từ xa.

Đèn LED

Sử dụng công nghệ đèn LED siêu tiết kiệm điện với tuổi thọ lên đến 40,000 giờ.

Công Nghệ Perimeter Aspiration

Công nghệ Perimeter Aspiration sử dụng hệ thống Venturi để tăng tốc độ hút bằng cách giảm khe hút, từ đó giúp tăng tính thẩm mỹ và giúp người dùng dễ dàng vệ sinh máy.

Chất Làm Đông Dầu

Sản phẩm phụ kiện đi kèm giúp kết dính dầu, mỡ, đảm bảo máy vận hành ổn định và dễ dàng vệ sinh.

Cảm Ứng Hồng Ngoại

Công nghệ cảm ứng hồng ngoại giúp người dùng dễ thao tác, dễ sử dụng và đảm bảo bền bỉ với thời gian.

Đa Dạng Màu Sắc

Dễ dàng tùy chỉnh theo màu sắc đa dạng, phù hợp sở thích và nhu cầu người dùng.

Ceiling

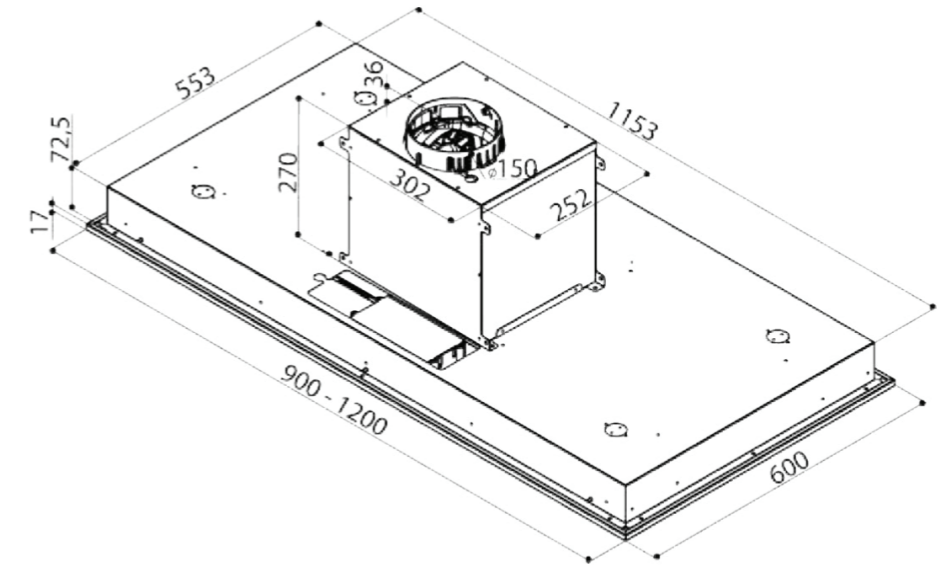
90 Cm | Black Glass | 26104
120 Cm | Black Glass | 25923

90 Cm | Kính Đen | 26104
120 Cm | Kính Đen | 25923



Just like stars in the sky, this ceiling hood will light up your kitchen environment. Made of stainless steel and glass, the Ceiling Vetrolight comes in two sizes: 90 cm or 120 cm in Length.

Không chỉ là một chiếc máy hút mùi làm từ kính và thép không gỉ, máy hút mùi Ceiling Vetrolight còn đem lại cho căn bếp của bạn vẻ đẹp huyền ảo như một bầu trời đêm đầy sao. Máy hút mùi Ceiling Vetrolight có 2 phiên bản: chiều dài 90 cm và 120 cm.



Features | Đặc điểm

Dimensions (mm) / Kích thước (mm)
1949x570x843

Finish / Bề Mặt
Stainless steel / Glass - Steel
Thép Không Gỉ / Kính - Thép

Glass Color / Màu Kính
Black / White
Đen / Trắng

Controls / Điều khiển
Electronic Buttons + Remote Control
Điện Tử + Remote

Lighting / Loại đèn
LED

Filters / Bộ lọc
Alluminum

Price / Giá: 28.600.000 VND

Performance | Công suất

Version / Phiên Bản
Duct out/ Recycling

Air Outlet / Ống Thoát Khí
ø150mm

Air Capacity IEC / Sức Hút
680 [m³/h]

Noise Level Db(A) / Độ ồn (A)
60 dB(A)

Absorbed power / Tổng Số Hấp Thu
286 W

Energy level / Mức Năng Lượng
A

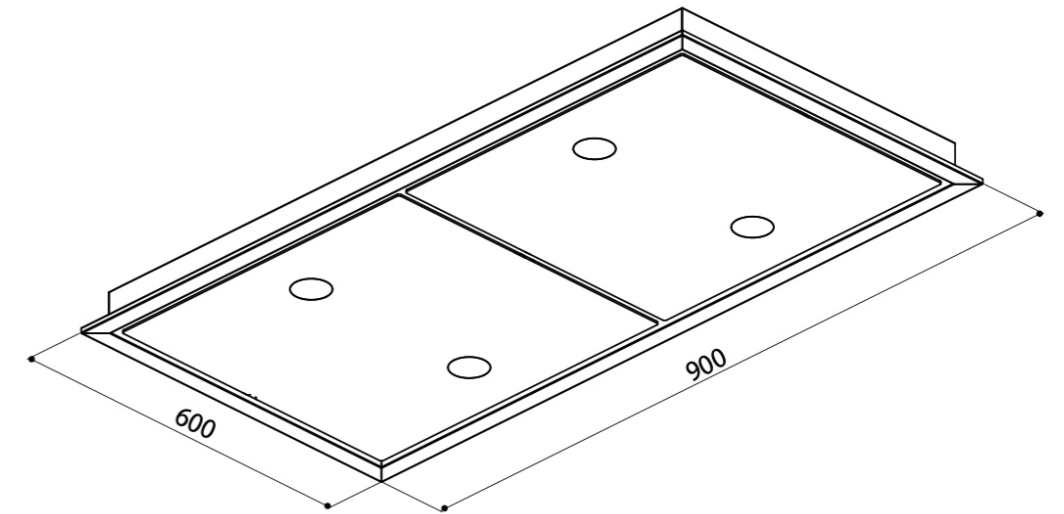
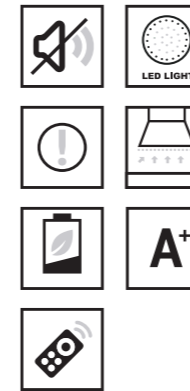
Ceiling

90 Cm | Stainless Steel | 26054
90 Cm | Thép Không Gỉ | 26054



Ceiling Inox is a modern day inconspicuous masterpiece. This innovative hood is as silent as it is invisible in the overall layout of your kitchen. Available in 90 and 120 cm

Phiên bản Inox của máy hút mùi Ceiling là một tuyệt tác bí ẩn. Sản phẩm độc đáo này hoà làm một với căn bếp nhà bạn và hoạt động cực kỳ êm ái. Sản phẩm này có 2 phiên bản: 90 cm và 120 cm.



Features | Đặc điểm

Dimensions (mm) / Kích thước (mm)
900x600

Finish / Bề Mặt
Stainless steel / Thép Không Gỉ

Controls / Điều khiển
Electronic Buttons + Remote Control
Điện Tử + Remote

Lighting / Loại đèn
LED

Version / Phiên Bản
Duct out / Duck out

Alluminium Grease Filter / Lưới Lọc Dầu Mỡ Aluminum
Cod.4FIPJU90ALB (version 90)

Price / Giá: 27.800.000 VND

Performance | Công suất

Air Outlet / Ống Thoát Khí
ø150mm

Speed / Tốc độ
3 + 1

Air Capacity IEC / Sức Hút
680 [m³/h]

Noise Level Db(A) / Độ ồn (A)
60 dB(A)

Absorbed power / Tổng Số Hấp Thụ
286 W

Energy level / Mức Năng Lượng
A

TM Modern

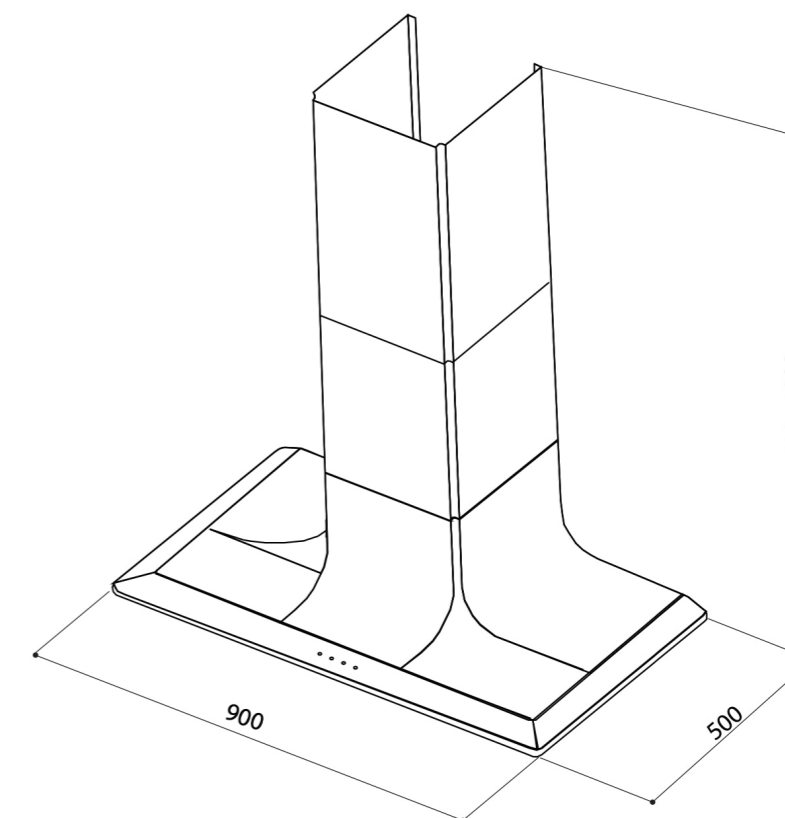
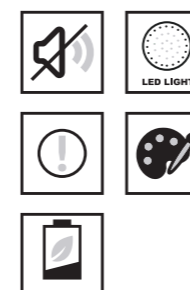
Wall Mount | 90 Cm | Black | 25922
Wall Mount | 90 Cm | White | 25923

Máy Hút Treo Tường | 90 Cm | Đen | 25922
Máy Hút Treo Tường | 90 Cm | Trắng | 25923



Tradition is reinterpreted through the celebration of bends and the tones of colours. With its smooth and glossy aesthetic, this wall mount hood is guaranteed to uplift any space environment. From Ferrari red to pearl white, all colors are possible with this modern masterpiece.

Nâng tầm không gian nhà bếp với tính thẩm mỹ tinh tế của máy hút mùi TM Modern. Từ màu đỏ Ferrari đẳng cấp đến màu trắng ngọc trai, bạn đều có thể hiện thực hoá để điểm tô tổ ấm của mình với TM Modern.



Features | Đặc điểm

Dimensions (mm) / Kích thước (mm)
900 mm

Finish / Bề Mặt
Polyurethane (PU)

Color / Màu Sắc
Different colors / Nhiều Màu

Controls / Điều khiển
Touch control / Cảm ứng

Lighting / Loại đèn
LED

Filters / Bộ lọc
Alluminum

Price / Giá: 22.200.000 VND

Performance | Công suất

Version / Phiên Bản
Duct out/ Recycling

Air Outlet / Ống Thoát Khí
ø150mm

Air Capacity IEC / Sức Hút
781 [m³/h]

Noise Level Db(A) / Độ ồn (A)
60 dB(A)

Absorbed power / Tổng Số Hấp Thu
282 W

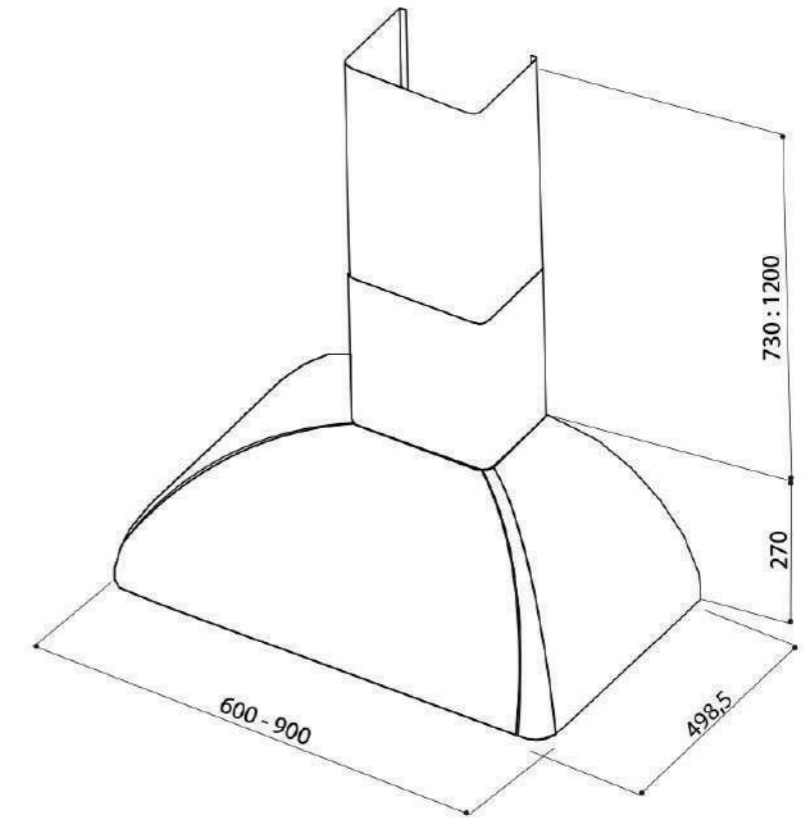
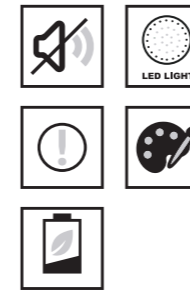
Energy level / Mức Năng Lượng
A

RP New Style



A mix between retro and modern styles, this soft and curvilinear design exalts the translucency and the brilliance of the product. Available in a wide range of colors and can be customized to fit its environment

Máy hút mùi RP New Style là sự pha trộn giữa phong cách cổ điển và hiện đại. Thiết kế với điểm nhấn là các đường cong mềm mại tôn lên sự độc đáo của sản phẩm. Sản phẩm có nhiều màu sắc để bạn lựa chọn.



Features | Đặc điểm

Dimensions (mm) / Kích thước (mm)
600 / 900 mm

Finish / Bề Mặt
Polyurethane (PU)

Color / Màu Sắc
Different colors / Nhiều Màu

Controls / Điều khiển
Touch control / Cảm ứng

Lighting / Loại đèn
LED

Filters / Bộ lọc
Alluminum

Price / Giá: 19.000.000 VND

Performance | Công suất

Version / Phiên Bản
Duct out/ Recycling

Air Outlet / Ống Thoát Khí
ø150mm

Air Capacity IEC / Sức Hút
724 [m³/h]

Noise Level Db(A) / Độ ồn (A)
60 dB(A)

Absorbed power / Tổng Số Hấp Thu
282 W

Energy level / Mức Năng Lượng
A

Donatello

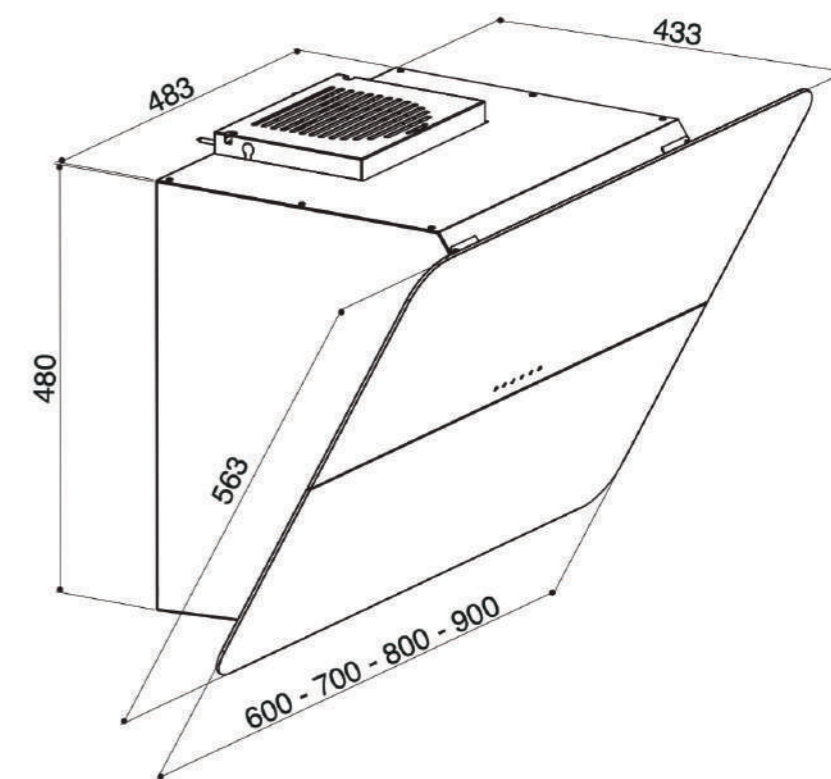
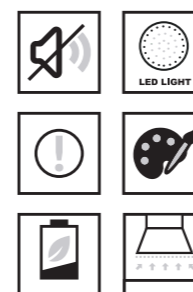
Wall Mount | 60 Cm | White | 26056
 Wall Mount | 60 Cm | Black | 26057
 Wall Mount | 90 Cm | White | 26059
 Wall Mount | 90 Cm | Black | 26060

Máy Hút Áp Tường | 60 Cm | Trắng | 26056
 Máy Hút Áp Tường | 60 Cm | Đen | 26057
 Máy Hút Áp Tường | 90 Cm | Trắng | 26059
 Máy Hút Áp Tường | 90 Cm | Đen | 26060



Donatello combines design, elegance and performance. Made entirely from glass, this unit offers a digital panel that is simple and easy to use. Available in 60, 70, 80 and 90 cm and a variety of colors.

Với bề mặt kính và hoạt động bằng bảng điều khiển kỹ thuật số, máy hút mùi Donatello là sự kết hợp hoàn hảo giữa tính thẩm mỹ tinh tế, thiết kế ưu việt và công suất đỉnh cao. Sản phẩm có các phiên bản 60 cm, 70 cm, 80 cm, 90 cm và đa dạng màu sắc để bạn lựa chọn.



Features | Đặc điểm

Dimensions (mm) / Kích thước (mm)
 600 / 700 / 800 / 900 mm

Finish / Bề Mặt
 Glass / Dekton / Krion
 Kính / Dekton / Krion

Color / Màu Sắc
 Different colors / Nhiều Màu

Controls / Điều khiển
 Touch control / Cảm ứng

Lighting / Loại đèn
 LED

Filters / Bộ lọc
 Alluminum

Price / Giá (60cm) : **18.500.000 VND**
 Price / Giá (90cm) : **19.700.000 VND**

Performance | Công suất

Version / Phiên Bản
 Duct out/ Recycling

Air Outlet / Ống Thoát Khí
 ø150mm

Air Capacity IEC / Sức Hút
 723 [m³/h]

Noise Level Db(A) / Độ ồn (A)
 60 dB(A)

Absorbed power / Tổng Số Hấp Thu
 283 W

Energy level / Mức Năng Lượng
 A

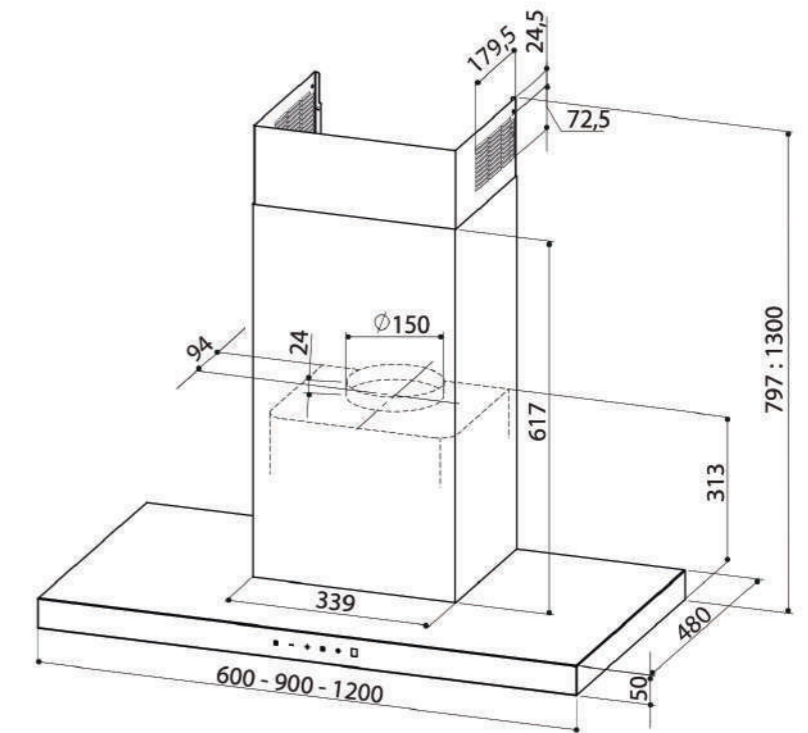
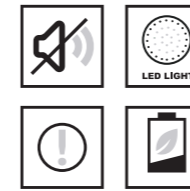
P5

Wall Mount | 60 Cm | Stainless Steel | 25924
 Máy Hút Mùi Treo Tường | 60 Cm | Thép không gỉ | 25924



An essential, sophisticated, minimal and versatile hood, that fits perfectly in any kitchen. With its sleek touch panel, the P5 ensures an easy to use and strong innovative value. Available in 60, 90 and 120 cm.

P5 là một chiếc máy hút mùi tối giản, tinh tế, đa năng, và hoàn hảo cho mọi căn bếp. Máy hút mùi P5 sở hữu bảng điều khiển cảm ứng đẹp mắt, dễ sử dụng và bền bỉ. Sản phẩm có 3 phiên bản 60 cm, 90 cm và 120 cm.



Features | Đặc điểm

Dimensions (mm) / Kích thước (mm)
600 mm

Finish / Bề Mặt
Stainless Steel / Glass
Thép không gỉ / Kính

Color / Màu Sắc
Black / Đen

Controls / Điều khiển
Touch controls / Cảm ứng

Lighting / Loại đèn
LED

Filters / Bộ lọc
Alluminum

Price / Giá: 15.500.000 VND

Performance | Công suất

Version / Phiên Bản
Duct out/ Recycling

Air Outlet / Ống Thoát Khí
ø150mm

Air Capacity IEC / Sức Hút
745 [m³/h]

Noise Level Db(A) / Độ ồn (A)
60 dB(A)

Absorbed power / Tổng Số Hấp Thu
283 W

Energy level / Mức Năng Lượng
A

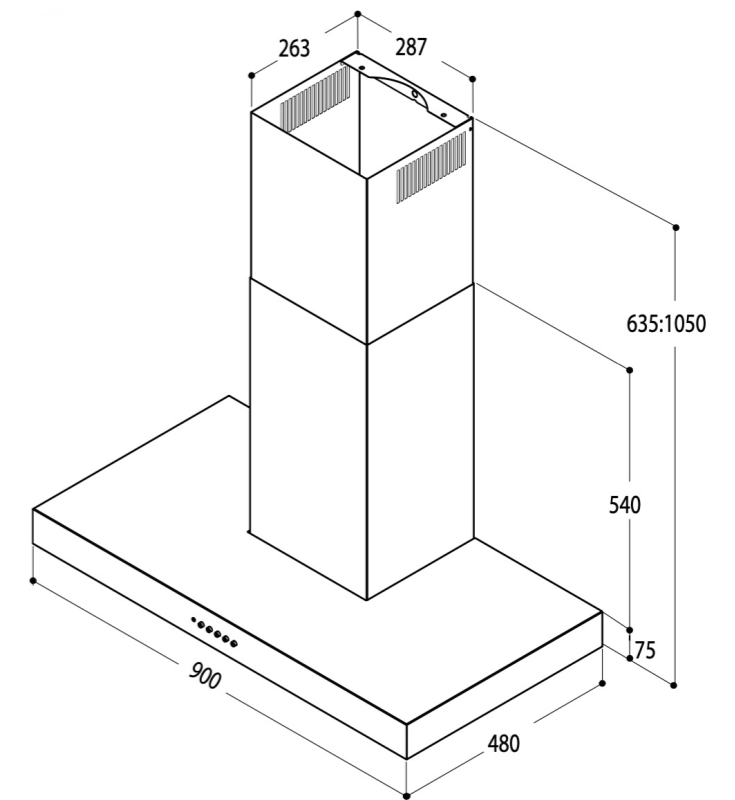
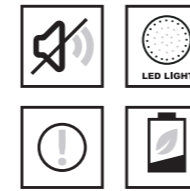
P7

Wall Mount | 90 Cm | Stainless Steel | 26106
 Máy Hút Mùi Treo Tường | 90 cm | Thép Không Gỉ | 26101



A wall-mounted hood that is convenient and powerful, the P7 can be used in any environment and guarantees great performance. Available in stainless steel, black and white.

Máy hút mùi treo tường P7 vận hành bền bỉ và hiệu quả trong bất kỳ không gian nào. Sản phẩm có 3 phiên bản: trắng, đen và thép không gỉ.



Features | Đặc điểm

Dimensions (mm) / Kích thước (mm)
 900 mm

Finish / Bề Mặt
 Stainless Steel / Thép không gỉ

Controls / Điều khiển
 Mechanical Buttons / Soft Touch
 Nút nhấn / Cảm ứng

Lighting / Loại đèn
 LED

Charcoal Filter / Bộ lọc than
 Cod.2FILCAREM / €42,00

Alluminium Grease Filter / Lưới lọc dầu mỡ Alluminium
 Cod. 4FIPM190ALBUL

Price / Giá: 11.500.000 VND

Performance | Công suất

Version / Phiên Bản
 Duct out/ Recycling

Air Outlet / Ống Thoát Khí
 ø150mm

Speed / Tốc độ
 3 / 3+1

Air Capacity IEC / Sức Hút
 773 [m³/h]

Noise Level Db(A) / Độ ồn (A)
 60 dB(A)

Absorbed power / Tổng Số Hấp Thụ
 283 W

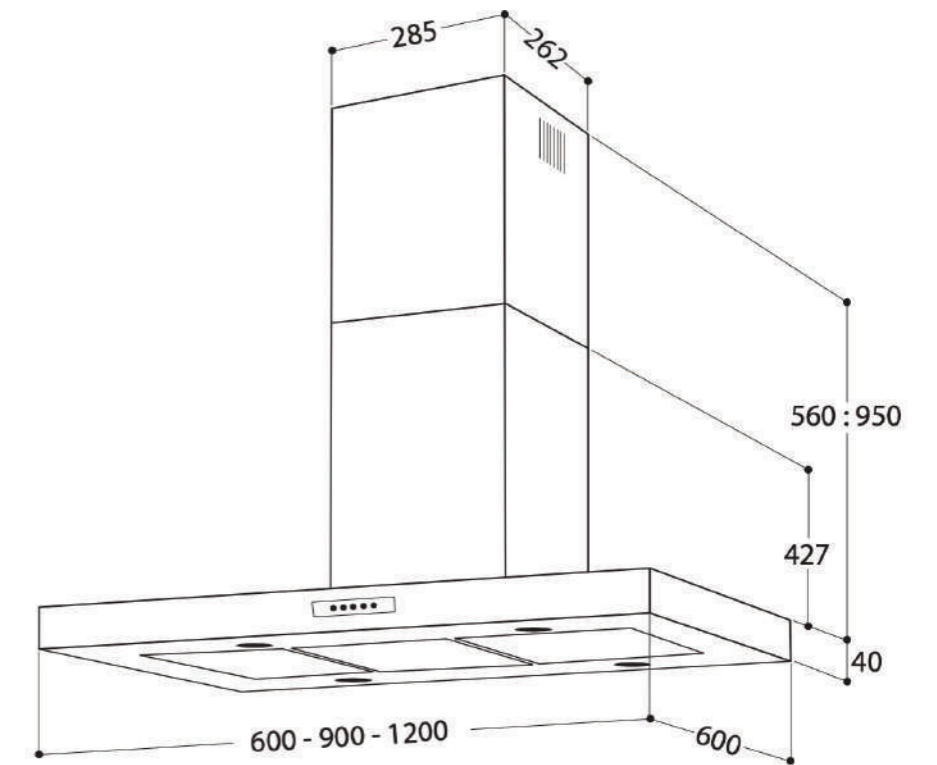
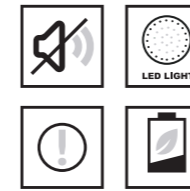
Energy level / Mức Năng Lượng
 A

I4



A classic island hood that is a favorite for many. Made from stainless steel to ensure a long life span and comes with a touch panel for easy control. Available in 60, 90 and 120 cm.

Máy hút mùi đảo truyền thống I4 nhận được rất nhiều sự yêu thích. Được tạo nên từ thép không gỉ bền bỉ và có bảng điều khiển cảm ứng dễ sử dụng, sản phẩm có 3 phiên bản cho bạn lựa chọn: 60 cm, 90 cm và 120 cm.



Features | Đặc điểm

Dimensions (mm) / Kích thước (mm)
600 / 900 / 1200 mm

Finish / Bề Mặt
Stainless Steel / Glass - Steel
Thép không gỉ / Kính - Thép

Color / Màu Sắc
Stainless Steel / Glass - Steel

Controls / Điều khiển
Touch / Mechanical push buttons
Cảm ứng / Nút nhấn

Lighting / Loại đèn
LED

Filters / Bộ lọc
Alluminum

Price / Giá: 22.200.000 VND

Performance | Công suất

Version / Phiên Bản
Duct out/ Recycling

Air Outlet / Ống Thoát Khí
ø150mm

Air Capacity IEC / Sức Hút
745 [m³/h]

Noise Level Db(A) / Độ ồn (A)
60 dB(A)

Absorbed power / Tổng Số Hấp Thu
286 W

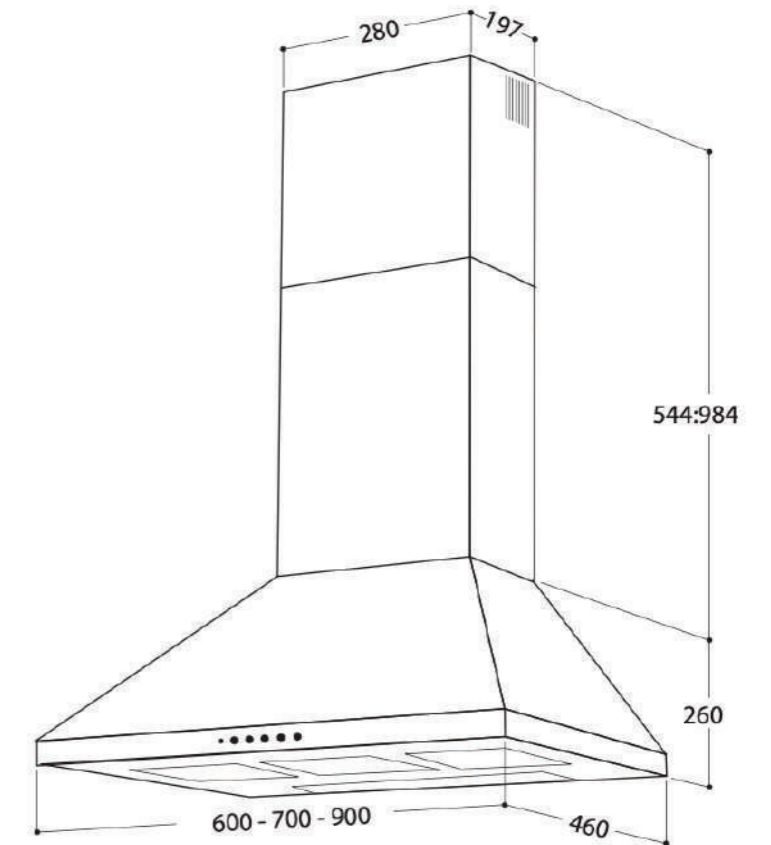
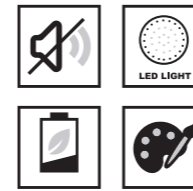
Energy level / Mức Năng Lượng
A

C2



A wall-mounted efficient and convenient unit. Available in 60 and 90 cm. With a power of 655 m³/h you can rest assured that the CA will eliminate any odor in your kitchen.

Nhờ có CA Classic, bạn có thể loại bỏ được bất kỳ mùi thức ăn nào do nấu nướng trong căn bếp của mình. CA Classic là máy hút mùi treo tường với công suất 655 m³/h với 2 phiên bản 60 cm và 90 cm.



Features | Đặc điểm

Dimensions (mm) / Kích thước (mm)
600 / 900 mm

Finish / Bề Mặt
Stainless Steel / Thép không gỉ

Color / Màu Sắc
Different colors / Nhiều màu

Controls / Điều khiển
Mechanical buttons / Soft touch
Nút cơ / Cảm ứng

Lighting / Loại đèn
LED

Filters / Bộ lọc
Alluminum

Price / Giá (60cm) : **5.900.000 VND**
Price / Giá (90cm) : **7.900.000 VND**

Performance | Công suất

Version / Phiên Bản
Duct out/ Recycling

Air Outlet / Ống Thoát Khí
ø150mm

Air Capacity IEC / Sức Hút
649 [m³/h]

Noise Level Db(A) / Độ ồn (A)
60 dB(A)

Absorbed power / Tổng Số Hấp Thu
281 W

Energy level / Mức Năng Lượng
A

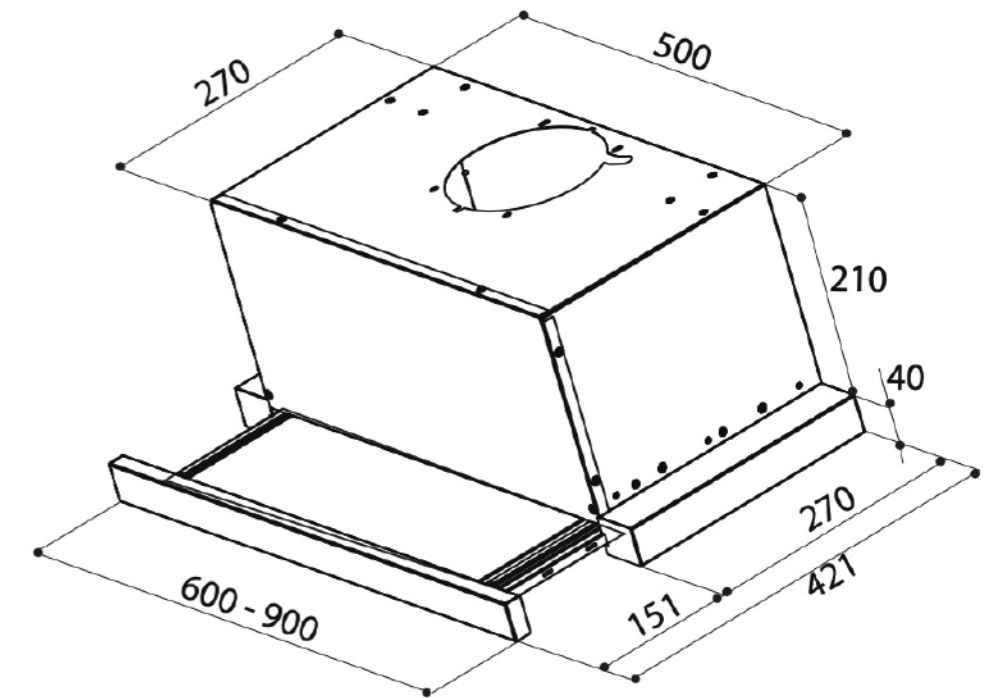
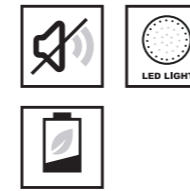
S1

Slide out
Máy Hút Mùi Dạng Trượt



An under-cabinet built-in hood, the S1 extends to collect the cooking fumes in your kitchen and retracts to its original position when turned off. Available in 60 and 90 cm.

Điểm đặc biệt ở máy hút mùi âm tủ S1 đó là nó có thể mở rộng để tối ưu việc hút mùi, khói bếp khi vận hành và thu gọn khi không hoạt động. S1 được lắp đặt dưới tủ bếp và có 2 phiên bản 60 cm và 90 cm.



Features | Đặc điểm

Dimensions (mm) / Kích thước (mm)
600 / 900 mm

Finish / Bề Mặt
Stainless Steel / Thép không gỉ

Color / Màu Sắc
Stainless Steel / Thép không gỉ

Controls / Điều khiển
Sliders / Trượt

Lighting / Loại đèn
LED

Filters / Bộ lọc
Alluminum

Price / Giá: 9.500.000 VND

Performance | Công suất

Version / Phiên Bản
Duct out/ Recycling

Air Outlet / Ống Thoát Khí
ø150mm

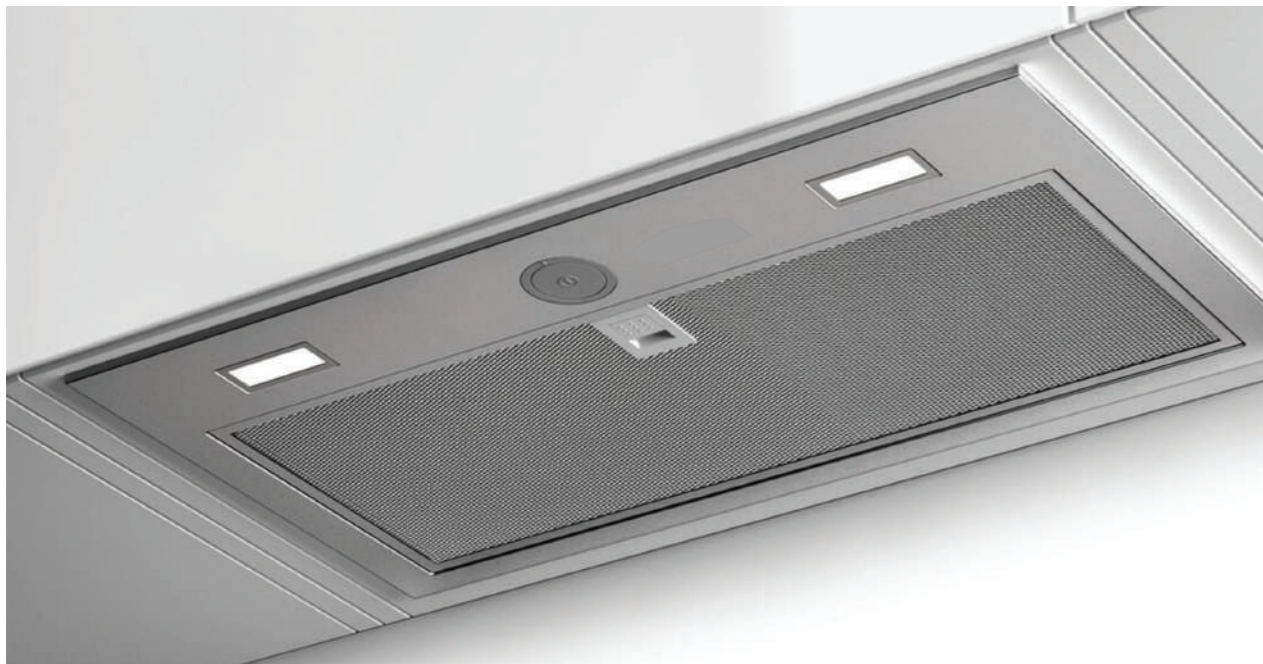
Air Capacity IEC / Sức Hút
645 [m³/h]

Noise Level Db(A) / Độ ồn (A)
71 dB(A)

Absorbed power / Tổng Số Hấp Thu
283 W

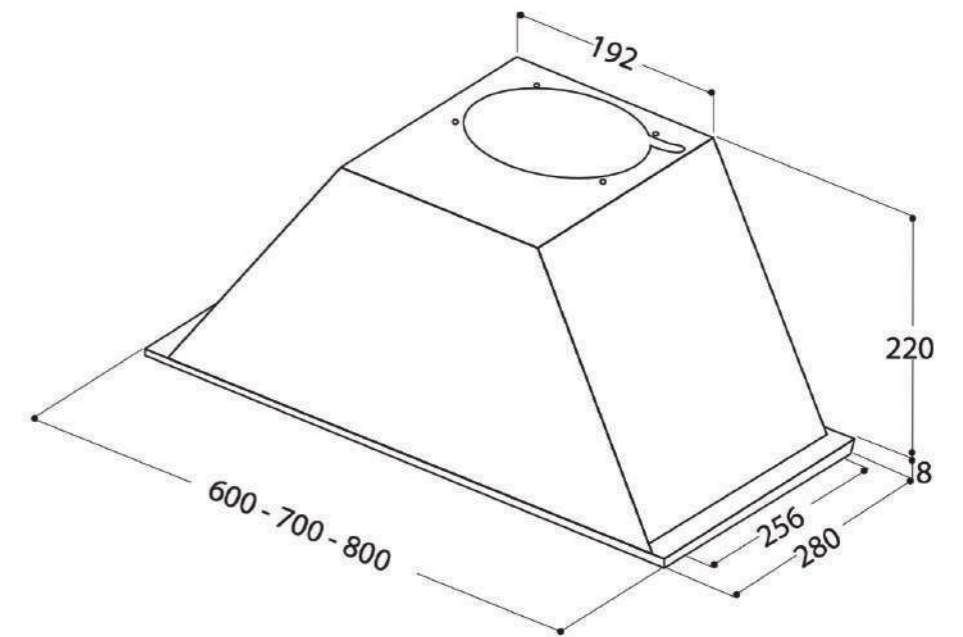
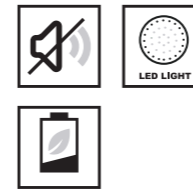
Energy level / Mức Năng Lượng
A

GS Gruppo



An under cabinet built-in hood. Perfect for anyone who wants to conceal their hood while maintaining peak performance. Available in 52 and 72 cm.

Máy hút mùi âm tủ GS Gruppo là lựa chọn hoàn hảo dành cho những ai muốn một chiếc máy hút mùi vừa tinh tế trong thiết kế vừa sở hữu công suất đỉnh cao. Máy có 2 phiên bản 52 cm và 72 cm.



Features | Đặc điểm

Dimensions (mm) / Kích thước (mm)
600 / 700 / 800 mm

Finish / Bề Mặt
Stainless Steel / Thép không gỉ

Color / Màu Sắc
Stainless Steel / Thép không gỉ

Controls / Điều khiển
Sliders / Trượt

Lighting / Loại đèn
LED

Filters / Bộ lọc
Alluminum

Price / Giá: 8.500.000 VND

Performance | Công suất

Version / Phiên Bản
Duct out/ Recycling

Air Outlet / Ống Thoát Khí
ø150mm

Air Capacity IEC / Sức Hút
645 [m³/h]

Noise Level Db(A) / Độ ồn (A)
71 dB(A)

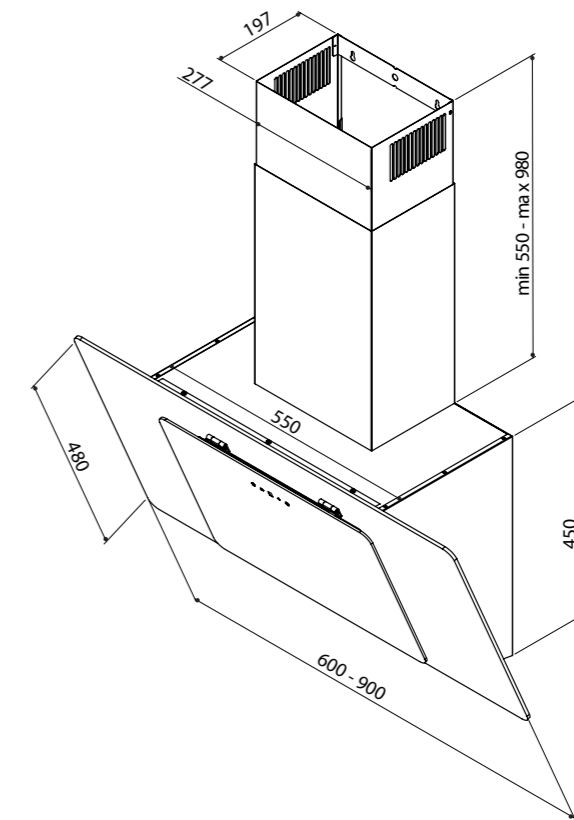
Absorbed power / Tổng Số Hấp Thu
283 W

Energy level / Mức Năng Lượng
A

ANDRO

60 Cm | 26067
90 Cm | 26068

**DESIGNED &
MANUFACTURED
IN ITALY**



Features | Đặc điểm

Dimensions (mm) / Kích thước (mm)
600 mm | 900 mm

Finish / Bề Mặt
Glass - Alluminium
Nhôm kính

Color / Màu Sắc
Black / Đen

Controls / Điều khiển
Touch Control
Cảm ứng

Lighting / Loại đèn
LED

Filters / Bộ lọc
Alluminium

Price / Giá (60cm) : **13.300.000 VND**
Price / Giá (90cm) : **14.900.000 VND**

Performance | Công suất

Version / Phiên Bản
Duct out/ Recycling

Air Outlet / Ống Thoát Khí
Ø150mm

Air Capacity IEC / Sức Hút
736 [m³/h]

Noise Level Db(A) / Độ ồn (A)
60 dB(A)

Absorbed power / Tổng Số Hấp Thụ
282 W

Energy level / Mức Năng Lượng
A

Speed / Tốc độ
3+1

Induction Hobs

Bếp từ



Induction Hobs

Bếp từ



Intelligent Connectivity technology
Automatically turns on and adjusts the operational speed of the hood based on what's being cooked.



Energy Class
Uses 20% to 40% less energy than a regular kitchen appliance.



Silent
Guarantees an optimal level of hearing comfort in your home.



Filter Alarm
Automatically signals when the grease filter should be cleaned or the odor filter replaced.



Anti Fingerprint
High-tech stainless steel coatings are used to improve the surface cleanness and corrosion resistance.



Energy Saving
Guarantees efficient cooking with minimal energy spent.



Remote Control
Take full control of your hood even from a distance



LED Technology
Benefit from bright LED lights with minimal energy consumption and a life span of over 40,000 hours.



Perimeter Aspiration Hood
A technology that uses the Venturi effect to increase the speed of the sucked air by reducing the inlet slots allowing innovative aesthetics and easy cleaning.



Oil Binder
Accessory for oil collection that guarantees performance and cleanliness.



Infrared Touch Technology
Provides reliable and durable touch technology via infrared.



Rainbow
High level of customization and ability to select from a wide range of colors.

Công Nghệ Kết Nối Thông Minh

Tự động bật và tùy chỉnh tốc độ vận hành của máy hút dựa trên món ăn đang được nấu.

Mức Năng Lượng

Tiết kiệm 20% đến 40% năng lượng so với các thiết bị nhà bếp thông thường.

Yên Tĩnh

Đảm bảo đem lại sự thoải mái tại nhà nhờ vào việc tối ưu âm thanh vận hành.

Cảnh Báo Vệ Sinh Lưới Lọc

Tự động báo hiệu khi lưới lọc cần được vệ sinh hoặc thay mới.

Chống Bám Vân Tay

Lớp phủ thép không gỉ chất lượng đem lại bề mặt sạch bóng và không bị gỉ sét.

Tiết Kiệm Năng Lượng

Đảm bảo tiết kiệm năng lượng và đem lại hiệu quả nấu nướng.

Điều Khiển Từ Xa

Điều khiển máy hút mùi từ xa.

Đèn LED

Sử dụng công nghệ đèn LED siêu tiết kiệm điện với tuổi thọ lên đến 40,000 giờ.

Công Nghệ Perimeter Aspiration

Công nghệ Perimeter Aspiration sử dụng hệ thống Venturi để tăng tốc độ hút bằng cách giảm khe hút, từ đó giúp tăng tính thẩm mỹ và giúp người dùng dễ dàng vệ sinh máy.

Chất Làm Đông Dầu

Sản phẩm phụ kiện đi kèm giúp kết dính dầu, mỡ, đảm bảo máy vận hành ổn định và dễ dàng vệ sinh.

Cảm Ứng Hồng Ngoại

Công nghệ cảm ứng hồng ngoại giúp người dùng dễ thao tác, dễ sử dụng và đảm bảo bền bỉ với thời gian.

Đa Dạng Màu Sắc

Dễ dàng tùy chỉnh theo màu sắc đa dạng, phù hợp sở thích và nhu cầu người dùng.



Child Lock
Guarantees safety by ensuring the cooking or extraction areas are not accidentally switched on.



Touch Control
Control all functions on the hob with the slightest touch.



Water Proof
Guarantees operation and safety even when large amount of liquids overflows the hob.



Perimeter Aspiration Hob
Guarantees effective aspiration from the edges of the hob to keep the center clear and spacious.



Flexi Zone
Effortlessly combine two cooking zones or more into one at the touch of a button. Ideal if you're cooking with larger casserole dishes, the flexible induction cooking zones guarantees efficiency and comfort.



Automatic Pot Detection
The hob automatically detects the presence of the pot on the cooking area and provides heat only when it is correctly positioned.



Bridge
Combines two cooking areas into one single larger area with the same power and temperature to ensure even cooking.



Booster
Drastically increases the power on a cooking zone, speeding up the cooking process.



Chef Cook
All cooking zones set themselves automatically with increasing power from left to right.



Temperature Manager
Allows you to access one of three pre-set programs (42, 72 or 92 degrees) with a simple, intuitive button to help you cook more delicate dishes.



Residual Heat
Indicates when the temperature of a zone is higher than 50 degrees Celsius.



Timer
Allows you to set the duration of your cooking zones separately, switching off automatically at different times.

Khoá Trẻ Em

Ngăn ngừa vùng nấu vô tình được bật lên để đảm bảo an toàn.

Cảm Ứng

Điều khiển toàn bộ bếp từ chỉ bằng một cái chạm nhẹ.

Chống Nước

Đảm bảo vận hành ổn định và an toàn kể cả khi có nước trên bếp.

Công nghệ Perimeter Aspiration

Các khe hút được đặt ở các cạnh xung quanh bếp, giúp giải phóng không gian để khu vực nấu nướng rộng rãi hơn.

Công nghệ nấu đa điểm Flexi Zone

Kết hợp từ hai hoặc nhiều hơn hai vùng nấu trở lên chỉ với 1 nút bấm. Đặc điểm này phù hợp khi nấu các món hầm lớn, và giúp đảm bảo hiệu quả, tiện lợi khi bạn có thể kết hợp các vùng nấu linh hoạt

Tự Động Nhận Diện

Bếp có thể tự động nhận diện vùng nấu được đặt trên bếp và chỉ làm nóng khi nấu được đặt đúng vị trí trên bếp

Kết nối vùng nấu Bridge

Kết nối hai vùng nấu thành một vùng nấu lớn, có công suất và nhiệt độ tương đương.

Nấu Nhanh

Tăng công suất vùng nấu nhanh chóng để đẩy nhanh tốc độ quá trình nấu.

Chef Cook

Tất cả vùng nấu đều tự động tăng công suất, từ trái sang phải.

Điều Chỉnh Nhiệt Độ

Truy cập một trong ba chương trình được cài đặt sẵn (42, 72 và 92 độ) chỉ với một nút bấm đơn giản.

Cảnh Báo Quá Nhiệt

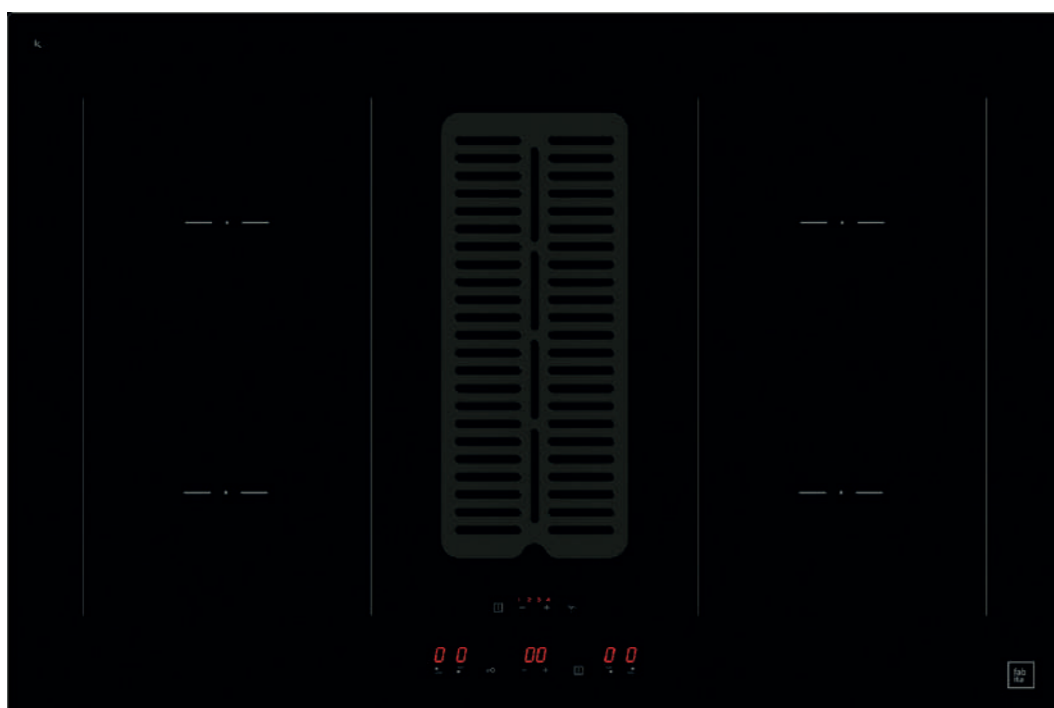
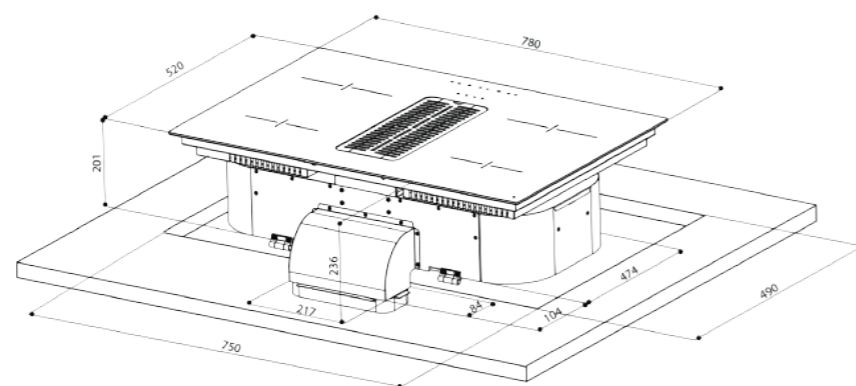
Phát hiện vùng nấu có nhiệt độ cao hơn 50 độ C.

Hẹn Giờ

Cho phép bạn thiết lập thời gian các vùng nấu riêng biệt và tự động tắt vào các thời điểm khác nhau.

Hurricane

DESIGNED &
MANUFACTURED
IN ITALY



Dedicated to those who, whilst seeking simplicity in their everyday life, do not want to forsake excellence in the design. Equipped with the most advanced technologies with distinctive design, characterized by strong lines and high quality material, Hurricane combines the functions of two appliances into one single product. Both a hood and a hob, Hurricane instigates boundless imagination in the kitchen.

Đơn giản không đồng nghĩa với nhàm chán. Không chỉ là bếp từ kết hợp máy hút mùi đơn thuần, Hurricane còn sở hữu thiết kế xuất sắc, công nghệ tiên tiến nhất và chất liệu đỉnh cao để khoác lên căn bếp nhà bạn một diện mạo tuyệt mỹ từ trong ra ngoài.



Hood features | Đặc điểm máy hút

Version / Phiên Bản
Duct out / Recycling

Finish / Bề mặt
Black Painted Steel / Thép Sơn Đen

Controls / Điều khiển
Touch / Cảm Ứng

Air Outlet / Ống thoát khí
219 x 89 mm

Grease Filter / Lưới lọc dầu mỡ
Alluminium

Hob features | Đặc điểm bếp

Glass Finish / Mặt Kính
Black / Đen

Dimensions / Kích Thước
780 x 520 mm

Recess Dimensions / Kích Thước Lắp Âm
750 x 490 mm

Nº Induction Zone / Số Vùng Nấu
4

Power Setting / Thiết Lập Công Suất
9 + Booster / 9 + Nấu Nhanh

Controls / Điều Khiển
Touch / Cảm Ứng

Total Power / Công Suất
7400 W

Voltage / Điện Áp
220 / 240 V

Frequency / Tần Số
50 / 60 Hz

Price / Giá: **65.000.000 VND**

Hood performance | Công suất máy hút

Speed / Tốc độ
4 (3+Booster) / 4 (3+hút nhanh)

Air Capacity IEC / Sức Hút
449 [m³/h]

Noise Level Db(A) / Độ ồn (A)
68 dB(A)

Absorbed power / Tổng Số Hấp Thụ
90 W

Energy level / Mức Năng Lượng
B

Hob functions | Tính năng bếp

Power Management System
Yes / Có (2800-3500-6000-7200 W)

Child Lock / Khóa Trẻ Em
No / Không

Key Lock / Khóa Phím
Yes / Có

Residual Heat Protection / Cảnh Báo Nhiệt Dư
Yes / Có

Auto Shutdown / Tự Động Dừng
Yes / Có

Booster
Yes / Có

Timer / Hẹn Giờ
Yes / Có

Pause/Recall
No / Không

Power cooking zone | Công suất vùng nấu

Front Right Zone
/ Vùng Nấu Trước Bên Phải
2300 W (3000 W)

Post Right Zone
/ Vùng Nấu Sau Bên Phải
1400 W

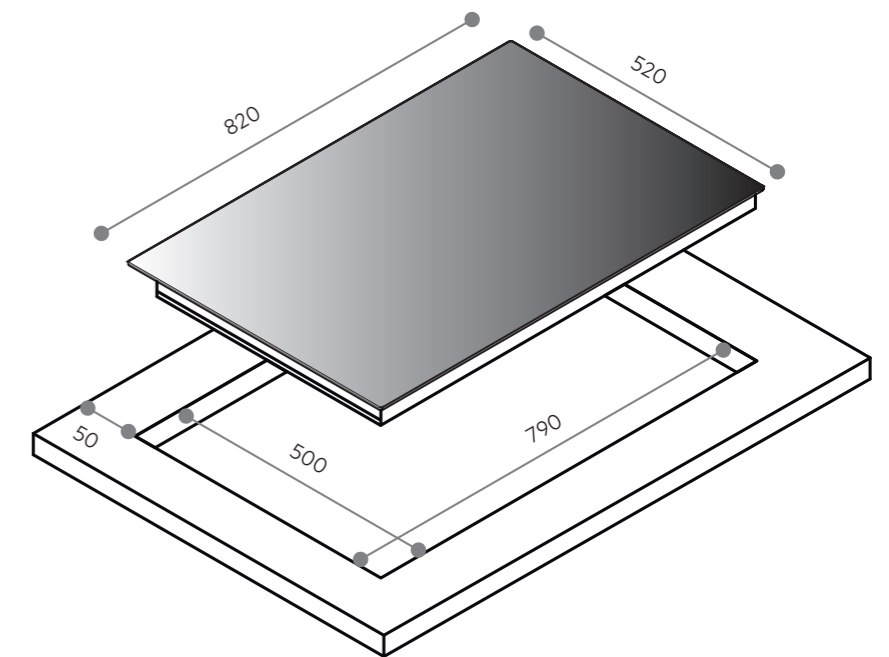
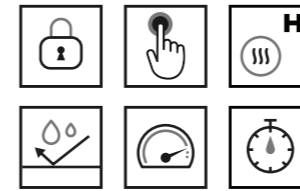
Front Left Zone
/ Vùng Nấu Trước Bên Trái
2300 W (3000 W)

Post Left Zone
/ Vùng Nấu Sau Bên Trái
1400 W

BIA 860

80 Cm | 26939

DESIGNED &
MANUFACTURED
IN ITALY



Hob Features Đặc điểm bếp

Glass Finish / Mặt Kính
Black | Đen

Dimensions / Kích Thước
820 x 520 mm

Recess Dimensions / Kích Thước Lắp Âm
790 x 500 mm

Nº Induction Zone / Số Vùng Nấu
6 (3 bridges)

Power Setting / Thiết Lập Công Suất
9

Controls / Điều Khiển
Multi-slider

Total Power / Công Suất
11.100 W

Voltage / Điện Áp
220 / 230 V

Frequency / Tần Số
50 / 60 Hz

Hob Functions Tính năng bếp

Power Management System
Yes | Có

Child Lock / Khóa Trẻ Em
No | Không

KeyLock / Khóa Phím
Yes | Có

**Residual Heat Protection
/ Cảnh Báo Nhiệt Dư**
Yes | Có

**Auto Shutdown
/ Tự Động Dừng**
Yes | Có

Booster
Yes | Có

Timer / Hẹn Giờ
Yes | Có

Pause / Recall
No | Không

Power Cooking Zone Công suất vùng nấu

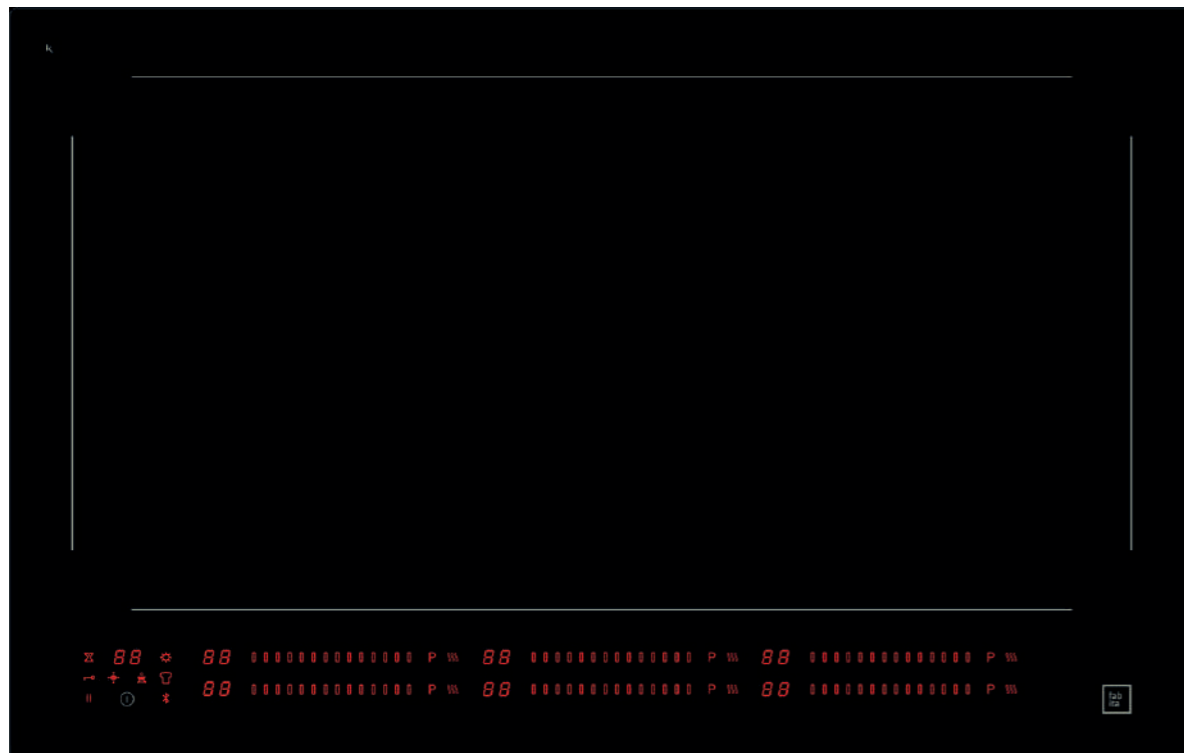
Front Right Zone / Vùng Nấu Trước Bên Phải
2100 W

Front Left Zone / Vùng Nấu Trước Bên Trái
2100 W

Post Right Zone / Vùng Nấu Sau Bên Phải
2100 W

Post Left Zone / Vùng Nấu Sau Bên Trái
2100 W

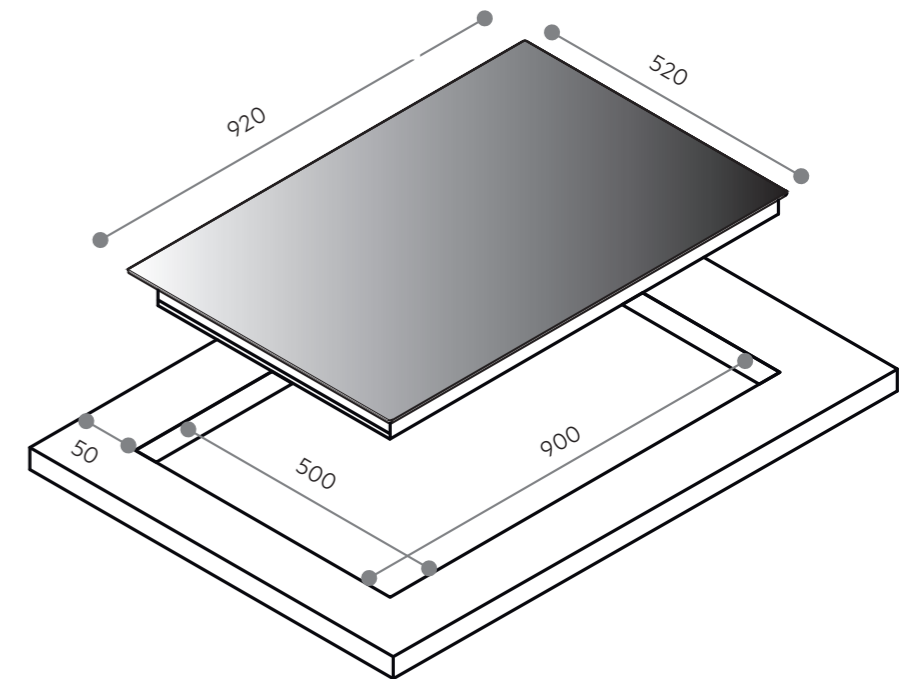
Price / Giá: 115.000.000 VND



BIA 960

90 Cm | 26938

**DESIGNED &
MANUFACTURED
IN ITALY**



Hob Features Đặc điểm bếp

Glass Finish / Mặt Kính
Black | Đen

Dimensions / Kích Thước
920 x 520 mm

Recess Dimensions / Kích Thước Lắp Âm
900 x 500 mm

N° Induction Zone / Số Vùng Nấu
6 (3 bridges)

Power Setting / Thiết Lập Công Suất
9

Controls / Điều Khiển
TFT

Total Power / Công Suất
11.100 W

Voltage / Điện Áp
220 / 230 V

Frequency / Tần Số
50 / 60 Hz

Hob Functions Tính năng bếp

Power Management System
Yes | Có

Child Lock / Khóa Trẻ Em
No | Không

KeyLock / Khóa Phím
Yes | Có

**Residual Heat Protection
/ Cảnh Báo Nhiệt Dư**
Yes | Có

**Auto Shutdown
/ Tự Động Dừng**
Yes | Có

Booster
Yes | Có

Timer / Hẹn Giờ
Yes | Có

Pause / Recall
No | Không

Power Cooking Zone Công suất vùng nấu

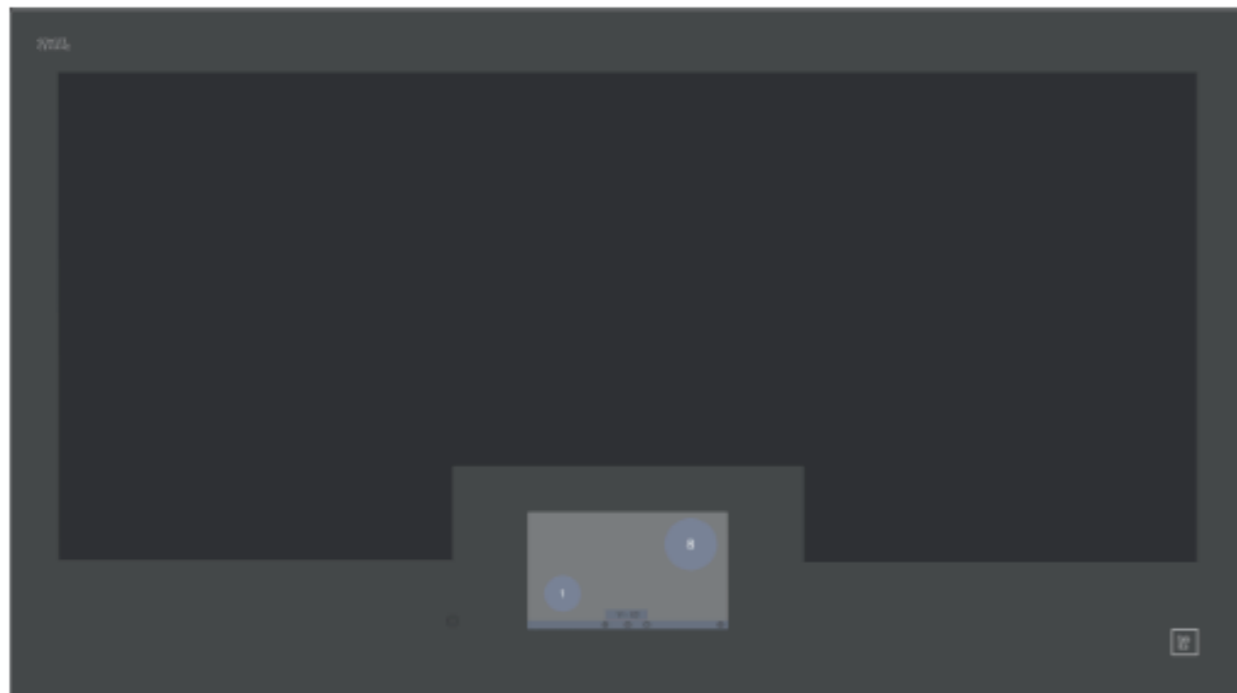
Front Right Zone / Vùng Nấu Trước Bên Phải
2100 W

Front Left Zone / Vùng Nấu Trước Bên Trái
2100 W

Post Right Zone / Vùng Nấu Sau Bên Phải
2100 W

Post Left Zone / Vùng Nấu Sau Bên Trái
2100 W

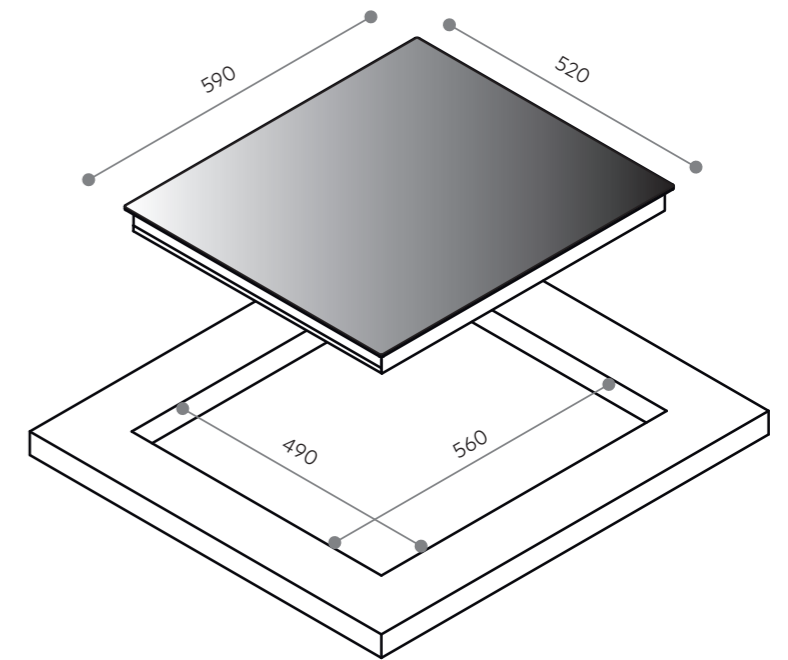
Price / Giá : 115.000.000 VND



BSS640T

60 Cm | 26956

DESIGNED &
MANUFACTURED
IN ITALY



Hob Features Đặc điểm bếp

Glass Finish / Mặt Kính
Black | Đen

Dimensions / Kích Thước
590 x 520 mm

Recess Dimensions / Kích Thước Lắp Âm
560 x 490 mm

N° Induction Zone / Số Vùng Nấu
4 (2 bridges)

Power Setting / Thiết Lập Công Suất
9

Controls / Điều Khiển
Touch / Cảm Ứng

Total Power / Công Suất
7200 W

Voltage / Điện Áp
220 / 240 V

Frequency / Tần Số
50 / 60 Hz

Hob Functions Tính năng bếp

Power Management System
Yes | Có

Child Lock / Khóa Trẻ Em
No | Không

KeyLock / Khóa Phím
Yes | Có

**Residual Heat Protection
/ Cảnh Báo Nhiệt Dư**
Yes | Có

**Auto Shutdown
/ Tự Động Dừng**
Yes | Có

Booster
Yes | Có

Timer / Hẹn Giờ
Yes | Có

Pause / Recall
No | Không

Power Cooking Zone Công suất vùng nấu

Front Right Zone / Vùng Nấu Trước Bên Phải
1600 W (2000 W)

Front Left Zone / Vùng Nấu Trước Bên Trái
1600 W (2000 W)

Post Right Zone / Vùng Nấu Sau Bên Phải
1600 W (2000 W)

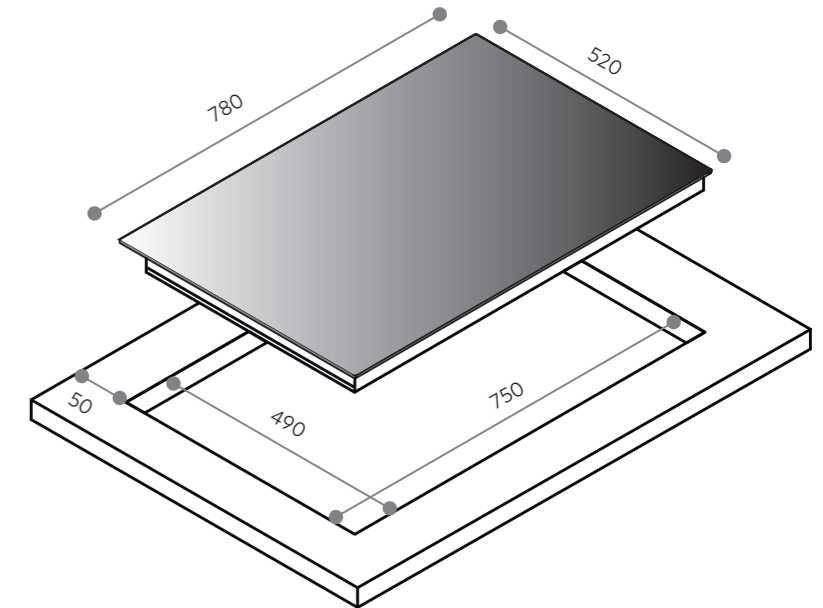
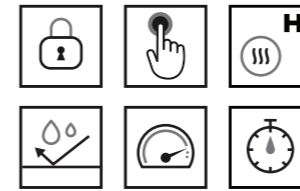
Post Left Zone / Vùng Nấu Sau Bên Trái
1600 W (2000 W)

Price / Giá: 21.500.000 VND

BIU 86004

80 Cm | 26890

DESIGNED &
MANUFACTURED
IN ITALY



Hob Features Đặc điểm bếp

Glass Finish / Mặt Kính
Black | Đen

Dimensions / Kích Thước
780 x 520 mm

Recess Dimensions / Kích Thước Lắp Âm
750 x 490 mm

Nº Induction Zone / Số Vùng Nấu
6 (3 bridges)

Power Setting / Thiết Lập Công Suất
9

Controls / Điều Khiển
Multi-slider

Total Power / Công Suất
11.100 W

Voltage / Điện Áp
220 / 230 V

Frequency / Tần Số
50 / 60 Hz

Hob Functions Tính năng bếp

Power Management System
Yes | Có

Child Lock / Khóa Trẻ Em
No | Không

KeyLock / Khóa Phím
Yes | Có

**Residual Heat Protection
/ Cảnh Báo Nhiệt Dư**
Yes | Có

Auto Shutdown / Tự Động Dừng
Yes | Có

Booster
Yes | Có

Timer / Hẹn Giờ
Yes | Có

Pause / Recall
No | Không

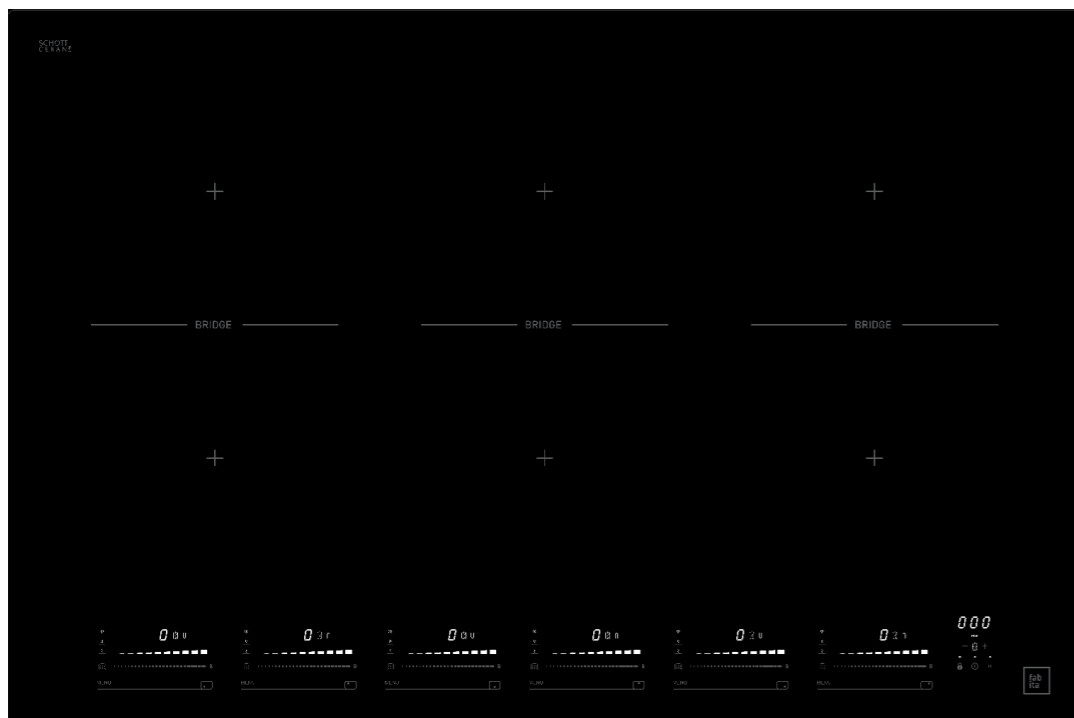
Power Cooking Zone Công suất vùng nấu

Front Right Zone / Vùng Nấu Trước Bên Phải
3700 W

Post Right Zone / Vùng Nấu Sau Bên Phải
3700 W

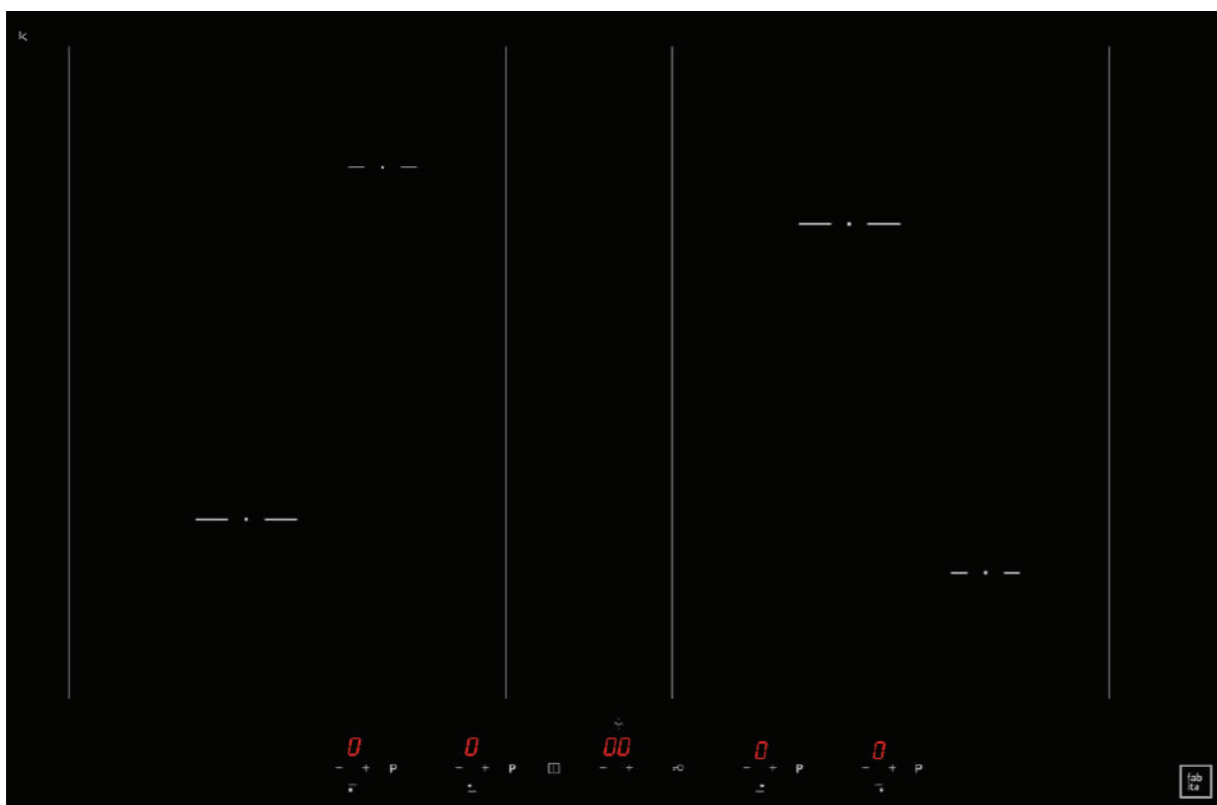
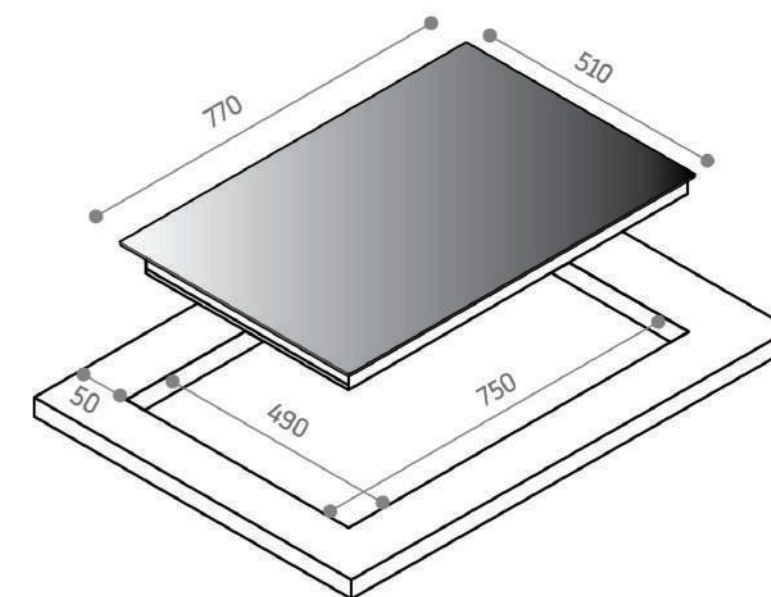
Front Left Zone / Vùng Nấu Trước Bên Trái
3700 W

Price / Giá : 49.000.000 VND



FI74B

DESIGNED &
MANUFACTURED
IN ITALY



A highly reliable 70 cm induction hob with 4 zones. This hob guarantees an unmatched cooking flexibility with a total power of 7200W.

FI74B – với kích thước 70 cm và 4 vùng nấu - đem lại cho bạn trải nghiệm nấu nướng linh hoạt bất bại với tổng công suất 7200 W.

Hob features Đặc điểm bếp

Glass Finish / Mặt Kính
Black / Đen

Dimensions / Kích Thước
770 x 510 mm

Recess Dimensions / Kích Thước Lắp Âm
750 x 490 mm

N° Induction Zone / Số Vùng Nấu
4

Power Setting / Thiết Lập Công Suất
9

Controls / Điều Khiển
Touch / Cảm Ứng

Total Power / Công Suất
7200 W

Voltage / Điện Áp
220 / 230 V

Frequency / Tần Số
50 / 60 Hz

Price / Giá: **21.500.000 VND**

Hob functions Tính năng bếp

Power Management System
Yes / Có (2800-3500-6000-7200 W)

Child Lock / Khóa Trẻ Em
No / Không

Key Lock / Khóa Phím
Yes / Có

Residual Heat Protection / Cảnh Báo Nhiệt Dư
Yes / Có

Auto Shutdown / Tự Động Dừng
Yes / Có

Booster
Yes / Có

Timer / Hẹn Giờ
Yes / Có

Pause/Recall
No / Không

Power cooking zone Công suất vùng nấu

Front Right Zone / Vùng Nấu Trước Bên Phải
1200 W (1600 W)

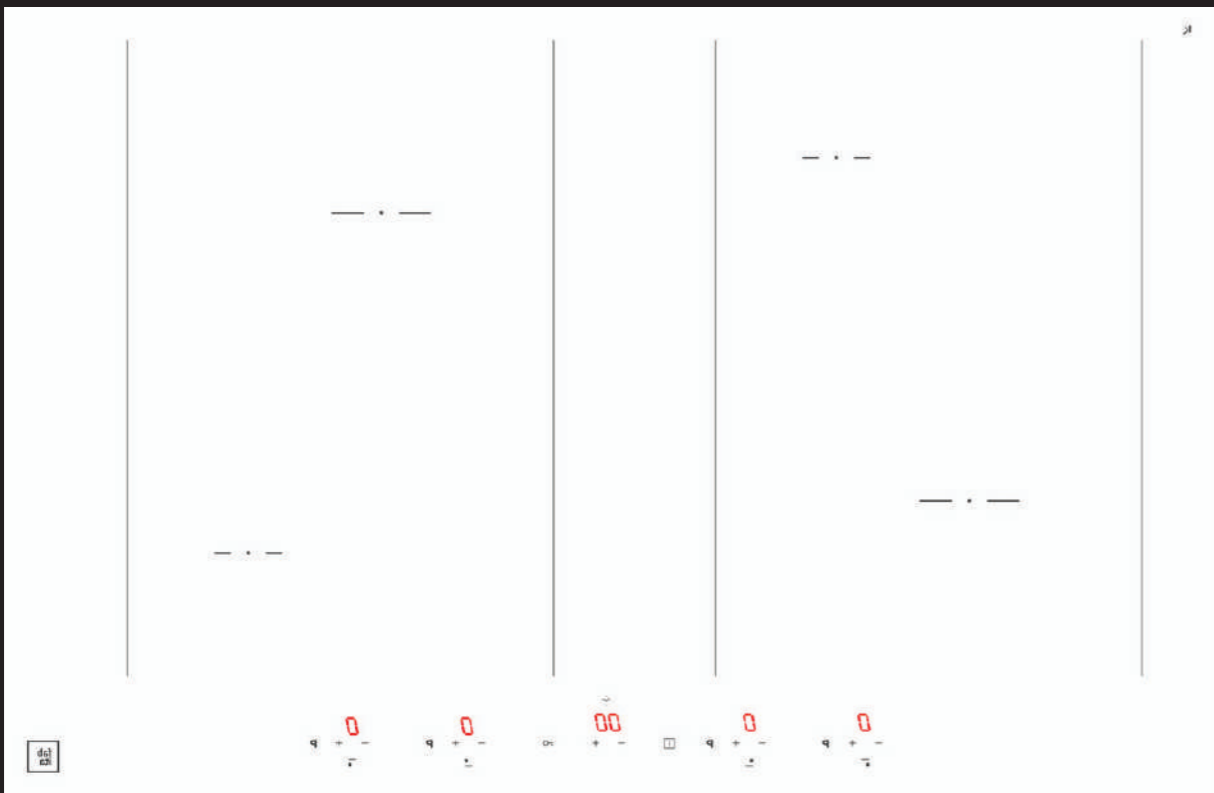
Post Right Zone / Vùng Nấu Sau Bên Phải
1500 W (2000 W)

Front Left Zone / Vùng Nấu Trước Bên Trái
1500 W (2000 W)

Post Left Zone / Vùng Nấu Sau Bên Trái
1200 W (1600 W)

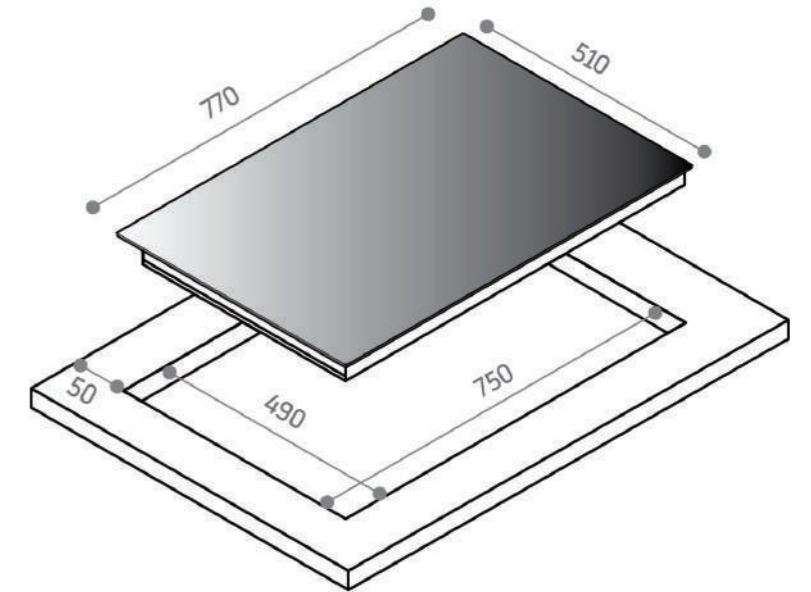
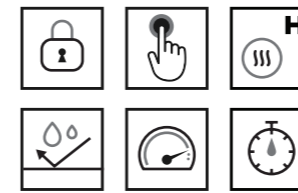
FI74TW

DESIGNED &
MANUFACTURED
IN ITALY



A stunning 70 cm induction hob with 4 zones. This hob is available in white to add fashion as well as convenience to your kitchen.

Không chỉ là chiếc bếp từ đa tính năng với kích thước 70cm và 4 vùng nấu, FI74TW còn được đánh giá cao ở tính thẩm mỹ nhờ vào màu trắng thanh lịch, đem lại diện mạo thời thượng cho căn bếp của bạn.



Hob features Đặc điểm bếp

Glass Finish / Mặt Kính
White / Trắng

Dimensions / Kích Thước
770 x 510 mm

Recess Dimensions / Kích Thước Lắp Âm
750 x 490 mm

N° Induction Zone / Số Vùng Nấu
4

Power Setting / Thiết Lập Công Suất
9

Controls / Điều Khiển
Touch / Cảm Ứng

Total Power / Công Suất
7200 W

Voltage / Điện Áp
220 / 230 V

Frequency / Tần Số
50 / 60 Hz

Price / Giá: **26.500.000 VND**

Hob functions Tính năng bếp

Power Management System
Yes / Có (2800-3500-6000-7200 W)

Child Lock / Khóa Trẻ Em
No / Không

Key Lock / Khóa Phím
Yes / Có

Residual Heat Protection / Cảnh Báo Nhiệt Dư
Yes / Có

Auto Shutdown / Tự Động Dừng
Yes / Có

Booster
Yes / Có

Timer / Hẹn Giờ
Yes / Có

Pause/Recall
No / Không

Power cooking zone Công suất vùng nấu

Front Right Zone / Vùng Nấu Trước Bên Phải
1200 W (1600 W)

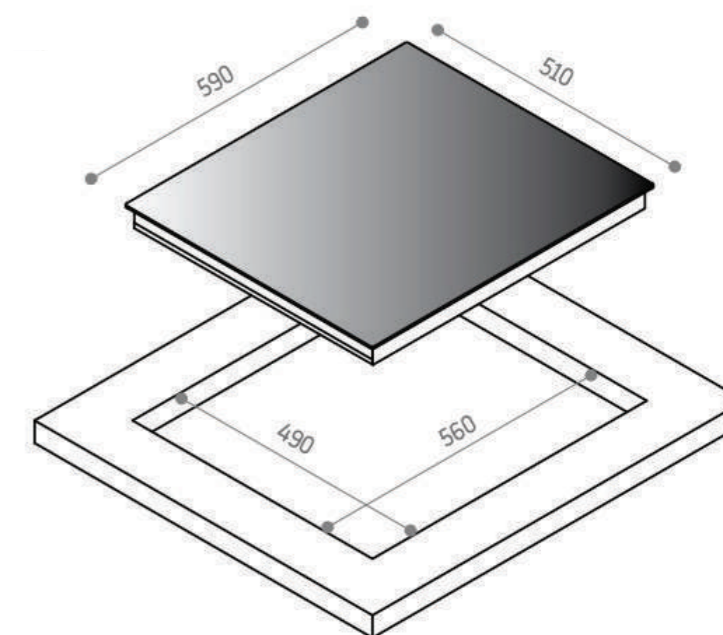
Post Right Zone / Vùng Nấu Sau Bên Phải
1500 W (2000 W)

Front Left Zone / Vùng Nấu Trước Bên Trái
1500 W (2000 W)

Post Left Zone / Vùng Nấu Sau Bên Trái
1200 W (1600 W)

FC64TB

DESIGNED &
MANUFACTURED
IN ITALY



A 60 cm induction hob with 4 zones. With its 7200W and compact design, this hob combines flexibility and performance.

Thiết bị FC64TB là sự kết hợp tuyệt vời giữa tối ưu công năng và công suất. Sản phẩm có kích thước 60 cm với 4 vùng nấu và thiết kế nhỏ gọn, đơn giản.

Hob features Đặc điểm bếp

Glass Finish / Mặt Kính
Black / Đen

Dimensions / Kích Thước
590 x 510 mm

Recess Dimensions / Kích Thước Lắp Âm
560 x 490 mm

N° Induction Zone / Số Vùng Nấu
4

Power Setting / Thiết Lập Công Suất
9

Controls / Điều Khiển
Touch / Cảm Ứng

Total Power / Công Suất
7200 W

Voltage / Điện Áp
220 / 240 V

Frequency / Tần Số
50 / 60 Hz

Price / Giá: **18.500.000 VND**

Hob functions Tính năng bếp

Power Management System
Yes / Có (2500-3500-4500-5500-7200 W)

Child Lock / Khóa Trẻ Em
No / Không

Key Lock / Khóa Phím
Yes / Có

Residual Heat Protection / Cảnh Báo Nhiệt Dư
Yes / Có

Auto Shutdown / Tự Động Dừng
Yes / Có

Booster
Yes / Có

Timer / Hẹn Giờ
Yes / Có

Pause/Recall
No / Không

Power cooking zone Công suất vùng nấu

Front Right Zone / Vùng Nấu Trước Bên Phải
1800 W

Post Right Zone / Vùng Nấu Sau Bên Phải
1800 W

Front Left Zone / Vùng Nấu Trước Bên Trái
1300 W (1600 W)

Post Left Zone / Vùng Nấu Sau Bên Trái
2100 W (2300 W)

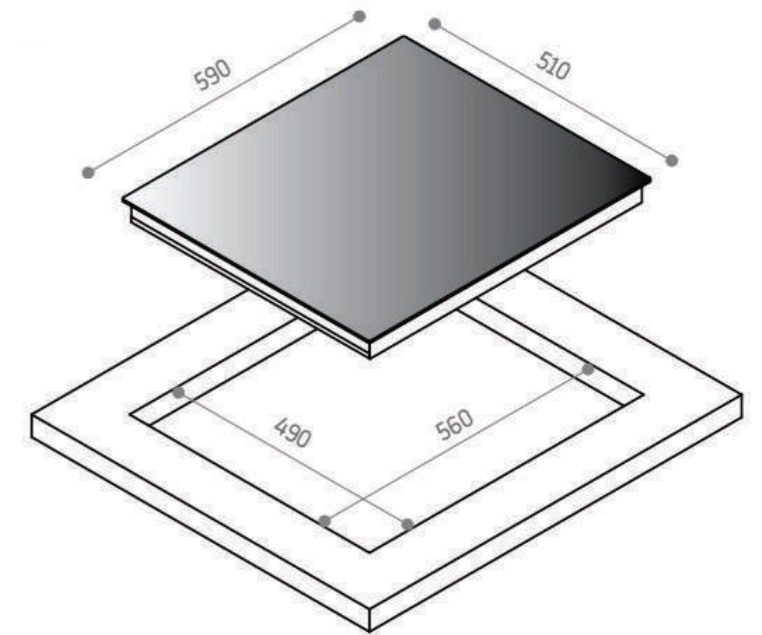
FI64TW

DESIGNED &
MANUFACTURED
IN ITALY



The FI64TW is a 60cm hob with 4 zones. With its white color, this unit guarantees adding a sleek style to your kitchen.

Là một “siêu phẩm” bếp từ với màu trắng thanh lịch, FI64TW có kích thước nhỏ gọn với 60 cm và 4 vùng nấu sẽ đem lại diện mạo hoàn toàn mới cho nhà bếp của bạn.



Hob features Đặc điểm bếp

Glass Finish / Mặt Kính
White / Trắng

Dimensions / Kích Thước
580 x 510 mm

Recess Dimensions / Kích Thước Lắp Âm
560 x 490 mm

N° Induction Zone / Số Vùng Nấu
4

Power Setting / Thiết Lập Công Suất
9

Controls / Điều Khiển
Touch / Cảm Ứng

Total Power / Công Suất
7200 W

Voltage / Điện Áp
220 / 240 V

Frequency / Tần Số
50 / 60 Hz

Price / Giá: 21.000.000 VND

Hob functions Tính năng bếp

Power Management System
Yes / Có (2500-3500-6000-7200 W)

Child Lock / Khóa Trẻ Em
No / Không

Key Lock / Khóa Phím
Yes / Có

Residual Heat Protection / Cảnh Báo Nhiệt Dư
Yes / Có

Auto Shutdown / Tự Động Dừng
Yes / Có

Booster
Yes / Có

Timer / Hẹn Giờ
Yes / Có

Pause/Recall
No / Không

Power cooking zone Công suất vùng nấu

Front Right Zone / Vùng Nấu Trước Bên Phải
1200 W (1600 W)

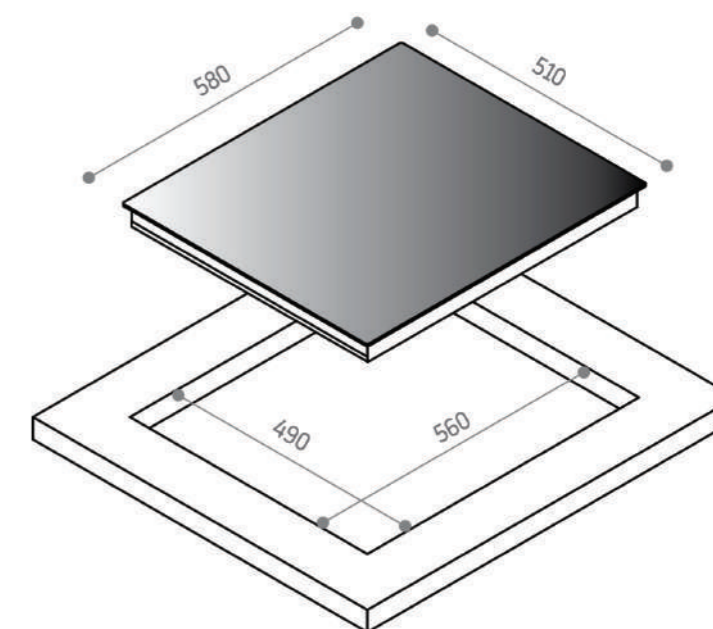
Post Right Zone / Vùng Nấu Sau Bên Phải
1500 W (2000 W)

Front Left Zone / Vùng Nấu Trước Bên Trái
1500 W (2000 W)

Post Left Zone / Vùng Nấu Sau Bên Trái
1200 W (1600 W)

FI63TB

DESIGNED &
MANUFACTURED
IN ITALY



A 60 cm. hob with 3 induction plates. This unit is a balance between compact and efficiency. With 5600 W of total power and superb quality components, the FI63TB is a guaranteed winner.

Bếp từ FI63TB là một thiết kế đầy ấn tượng nhờ thiết kế nhỏ gọn với kích thước 60 cm và 3 vùng nấu nhưng sở hữu công năng vượt trội. Với tổng công suất 5600W và chất lượng linh kiện tuyệt vời, đây là sản phẩm lý tưởng cho hầu hết mọi căn bếp.

Hob features Đặc điểm bếp

Glass Finish / Mặt Kính
Black / Đen

Dimensions / Kích Thước
580 x 510 mm

Recess Dimensions / Kích Thước Lắp Âm
560 x 490 mm

N° Induction Zone / Số Vùng Nấu
3

Power Setting / Thiết Lập Công Suất
9

Controls / Điều Khiển
Touch / Cảm Ứng

Total Power / Công Suất
5600 W

Voltage / Điện Áp
220 / 240 V

Frequency / Tần Số
50 / 60 Hz

Price / Giá: **15.500.000 VND**

Hob functions Tính năng bếp

Power Management System
No / Không

Child Lock / Khóa Trẻ Em
No / Không

Key Lock / Khóa Phím
Yes / Có

Residual Heat Protection / Cảnh Báo Nhiệt Dư
Yes / Có

Auto Shutdown / Tự Động Dừng
Yes / Có

Booster
Yes / Có

Timer / Hẹn Giờ
Yes / Có

Pause/Recall
No / Không

Power cooking zone Công suất vùng nấu

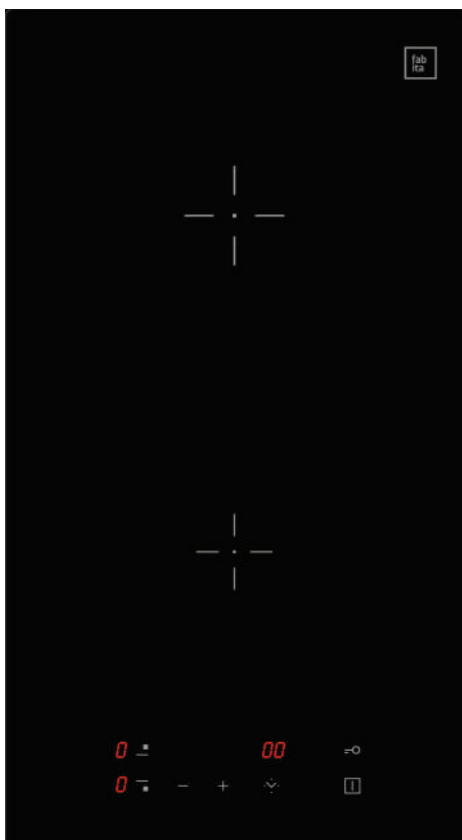
Front Right Zone / Vùng Nấu Trước Bên Phải
1500 W (2000 W)

Front Left Zone / Vùng Nấu Trước Bên Trái
1200 W (1600 W)

Post Left Zone / Vùng Nấu Sau Bên Trái
1500 W (2000 W)

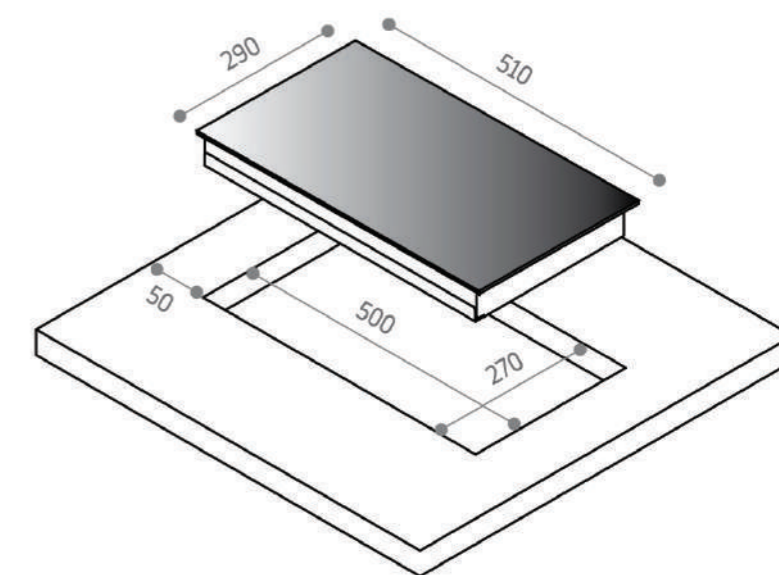
FC32B

DESIGNED &
MANUFACTURED
IN ITALY



This 30 cm. hob is small but powerful. Equipped with 2 induction plates and a total power of 3500 W, the FC32B has been manufactured with the best quality components in the world, making it a must-have for small kitchens.

Bếp từ FC32B tuy nhỏ gọn nhưng rất mạnh mẽ. Được sản xuất với linh kiện tốt nhất thế giới, kích thước 30 cm, 2 vùng nấu và công suất 3500W, FC32B là chiếc bếp từ căn bếp nhỏ nhất định phải có.



Hob features Đặc điểm bếp

Glass Finish / Mặt Kính
Black / Đen

Dimensions / Kích Thước
510 x 290 mm

Recess Dimensions / Kích Thước Lắp Âm
500 x 270 mm

N° Induction Zone / Số Vùng Nấu
2

Power Setting / Thiết Lập Công Suất
9

Controls / Điều Khiển
Touch / Cảm Ứng

Total Power / Công Suất
3500 W

Voltage / Điện Áp
220 / 240 V

Frequency / Tần Số
50 / 60 Hz

Price / Giá: **10.900.000 VND**

Hob functions Tính năng bếp

Power Management System
No / Không

Child Lock / Khóa Trẻ Em
No / Không

Key Lock / Khóa Phím
Yes / Có

Residual Heat Protection / Cảnh Báo Nhiệt Dư
Yes / Có

Auto Shutdown / Tự Động Dừng
Yes / Có

Booster
Yes / Có

Timer / Hẹn Giờ
Yes / Có

Pause/Recall
No / Không

Power cooking zone Công suất vùng nấu

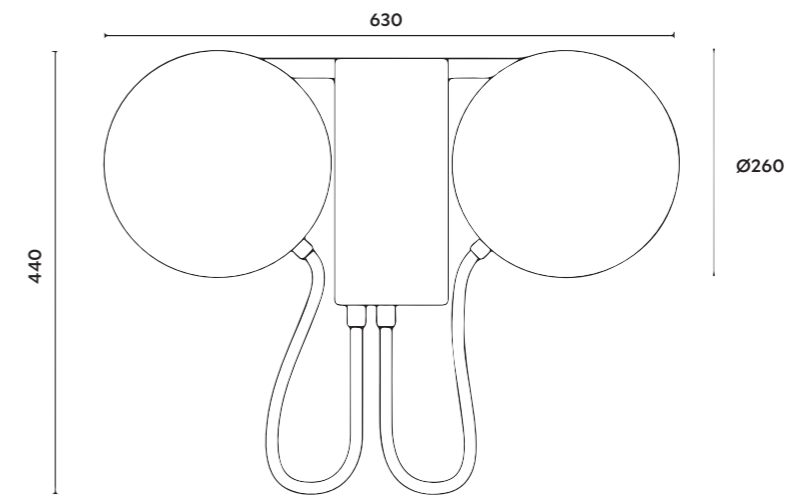
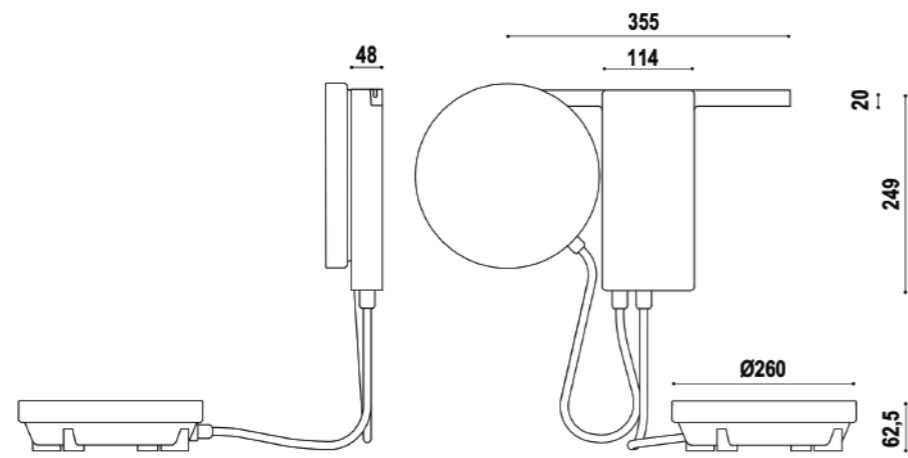
Front Zone / Vùng Nấu Trước
1450 W (1500 W)

Post Zone / Vùng Nấu Sau
1800 W (2000 W)

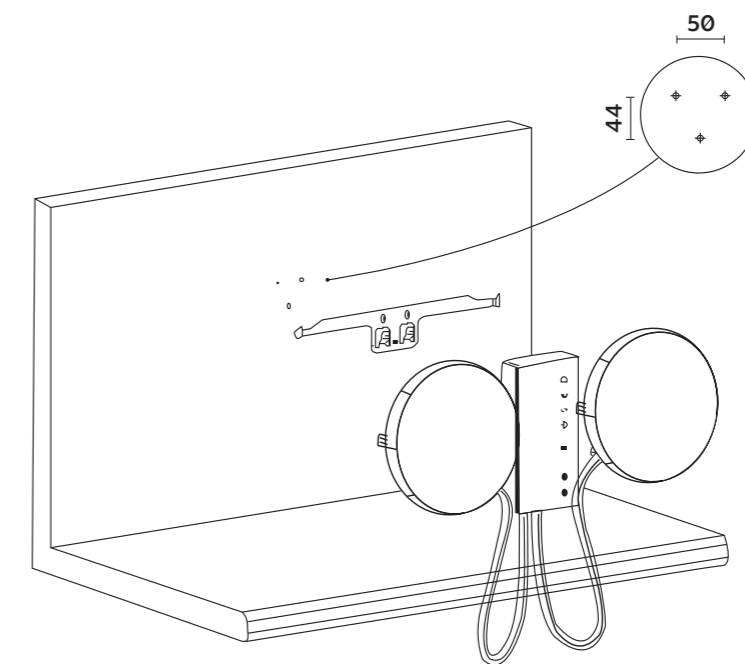
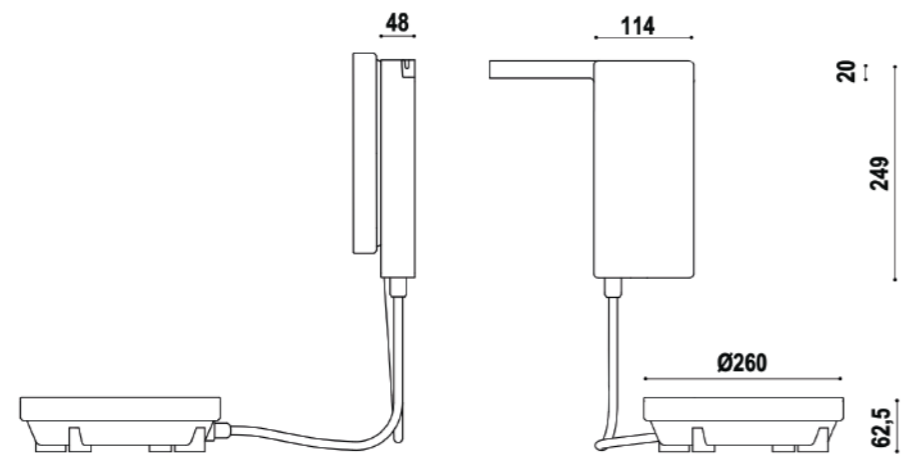
Technical Drawing

Bản Vẽ Kỹ Thuật

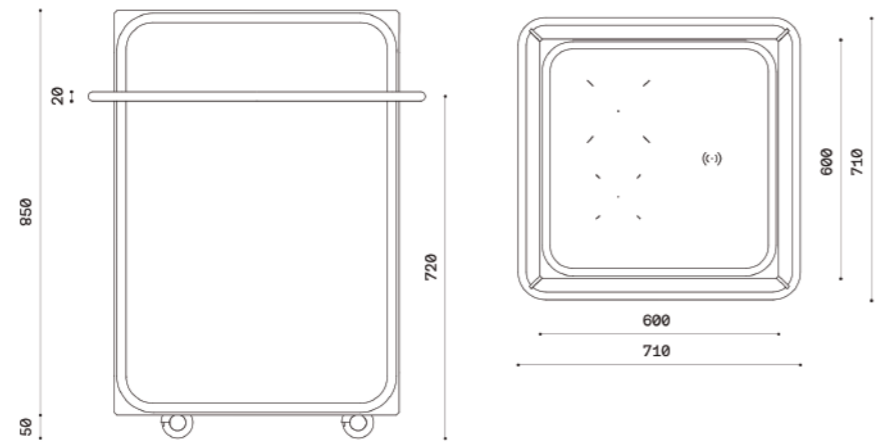
Ordine



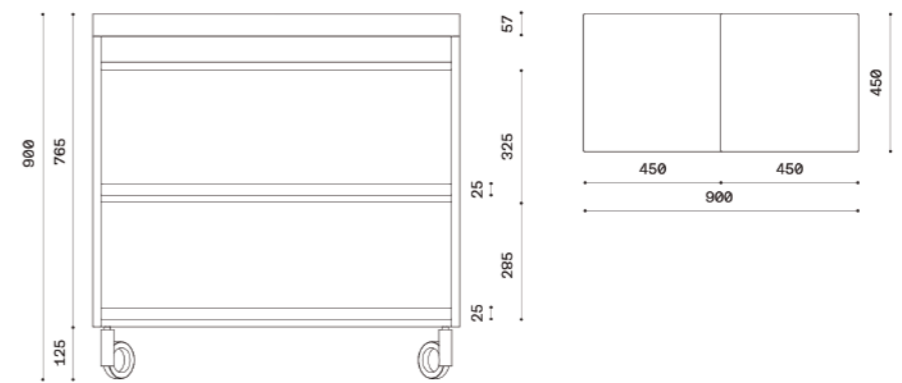
Ordine Mono



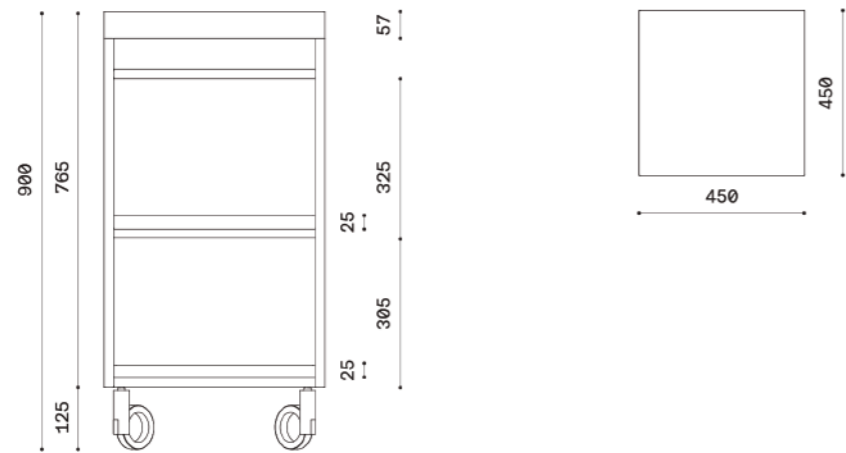
Battista



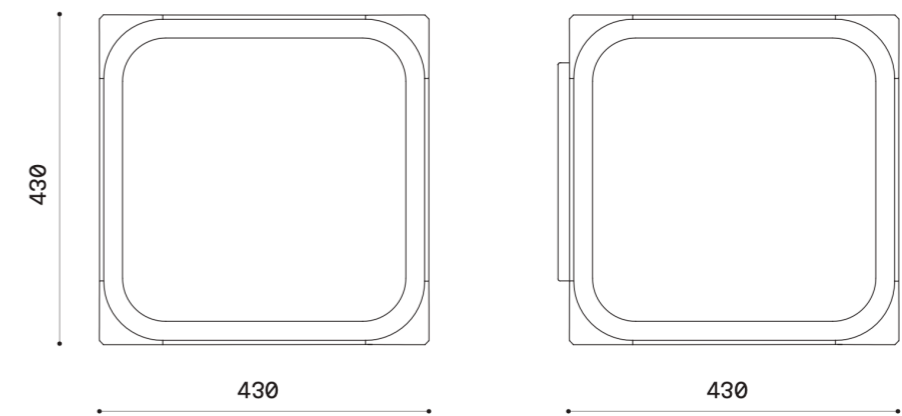
Comodo XL



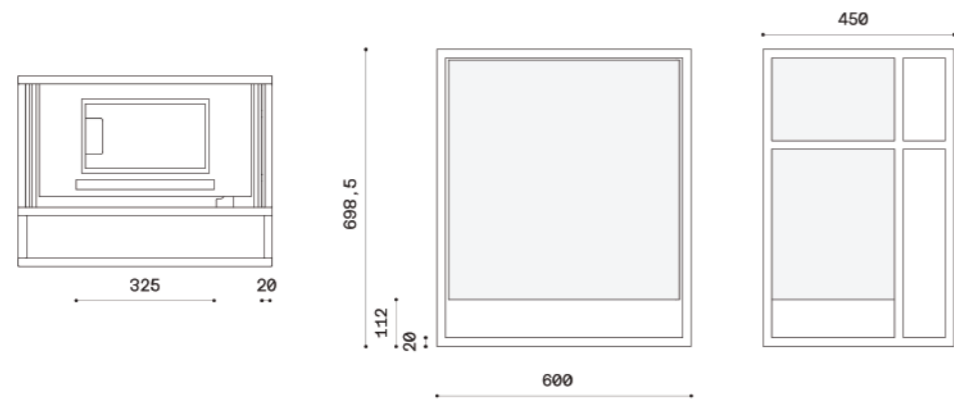
Comodo



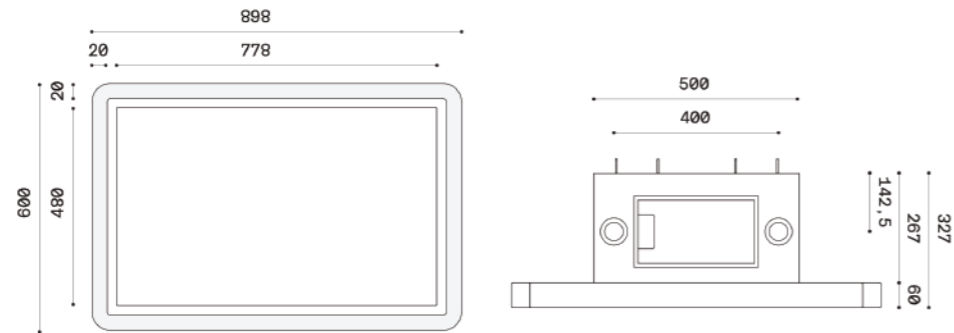
Pura



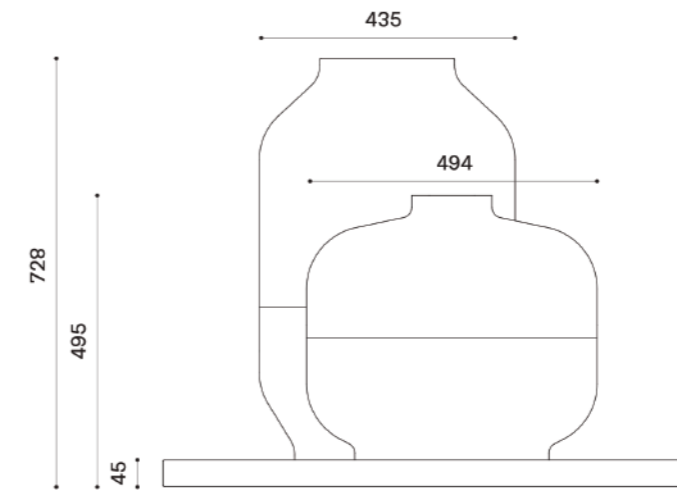
Cassetta



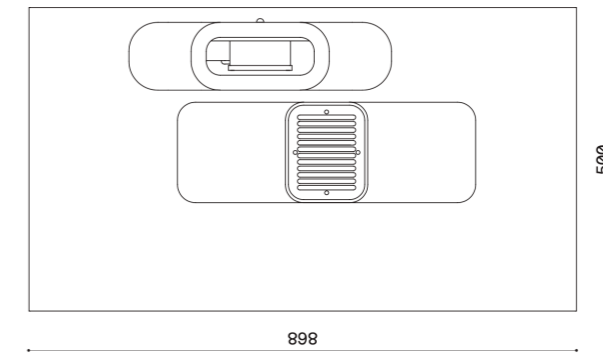
Linea



Enigma



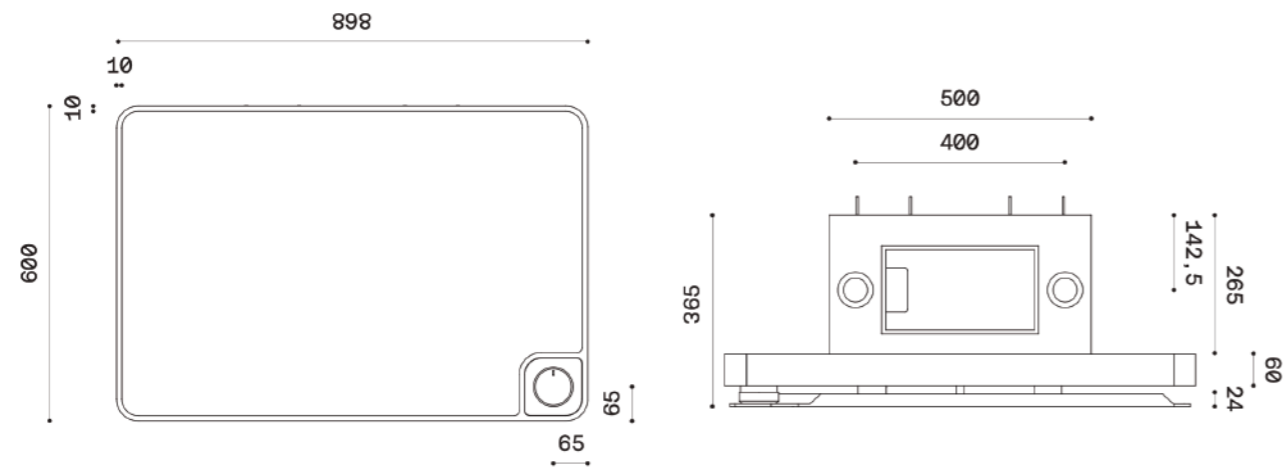
Enigma Uperview



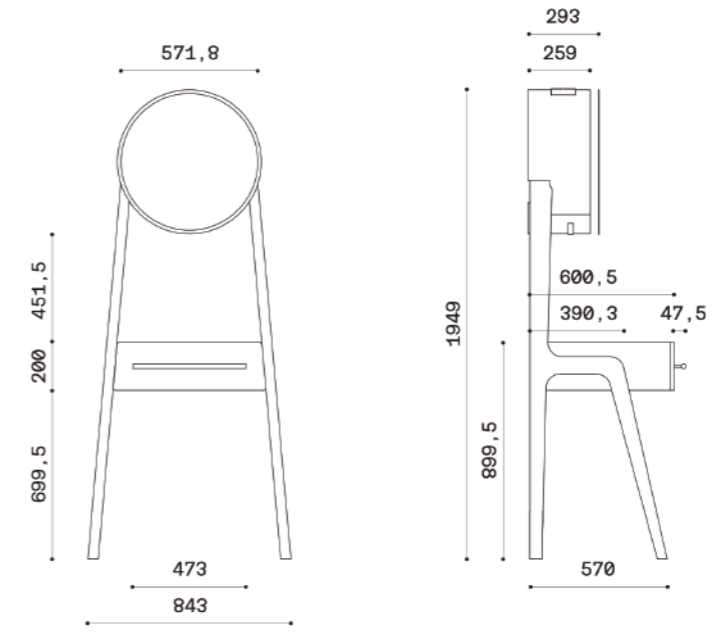
Enigma Extension



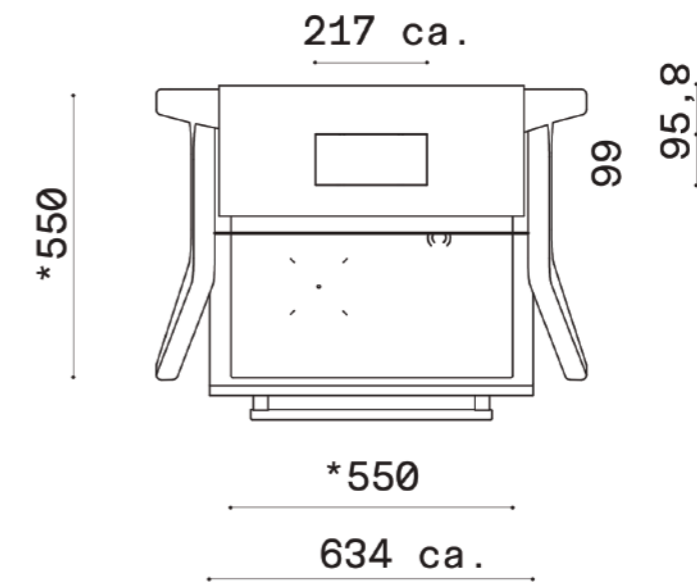
Epoca



Cucinotta



Cucinotta Uperview



Connect With Us

Liên Hệ Với Chúng Tôi



@Fabitavietnam



Fabitavietnam



Upscalevietnam



Upscalevietnam

Express Warranty

Chế Độ Bảo Hành

THREE YEARS EXPRESS WARRANTY

Owner must present proof of original purchase date. Please keep a copy of your dated proof of purchase (sales slip) in order to obtain service under warranty.

PARTS AND SERVICE WARRANTY

For the period of three (3) years from the date of the original purchase, Upscale will provide free of charge, non consumable parts or components that failed due to manufacturing defects. During these three (3) years express warranty, Upscale will also provide free of charge, all labor and in-home service to replace any defective parts.

EXCLUSIONS

- Damage or failure to the product caused by accident or act of God, such as, flood, fire or earthquake.
- Damage or failure caused by modification of the product or use of non-genuine parts.
- Damage or failure to the product caused during delivery, handling or installation.
- Damage or failure to the product caused by operator abuse.
- Damage to the product caused by improper operation or use, by not following user manual instructions or defects caused by external sources, impact, paint cosmetic damage in general, scratches, fissures, evidence of residues of water.
- Damage or failure caused by use of product in a commercial application.
- Service trips to dwelling to provide use or installation guidance.
- Light bulbs, metal or carbon filters and any other consumable part.
- Normal wear of finish.
- Wear to finish due to operator abuse, improper maintenance, use of corrosive or abrasive cleaning products/pads and oven cleaner products.
- For any doubt or assistance about the product functionality please connect with us, we are happy to support you.

BẢO HÀNH BA NĂM

Khách hàng vui lòng cung cấp giấy tờ chứng minh ngày mua sản phẩm. Hãy lưu lại các giấy tờ thể hiện ngày mua sản phẩm (bao gồm hoá đơn mua hàng) để được bảo hành.

DỊCH VỤ BẢO HÀNH & BẢO HÀNH LINH KIỆN

Trong vòng 03 năm kể từ ngày mua sản phẩm, Upscale sẽ thay miễn phí các bộ phận không tiêu hao, hoặc các linh kiện hư hỏng do lỗi sản xuất. Trong thời gian 03 năm bảo hành, bộ phận Kỹ Thuật của Upscale bảo hành tại nhà miễn phí để thay thế các bộ phận bị hỏng này.

LOẠI TRỪ

- Hư hỏng do tai nạn hoặc tác động của thiên nhiên, như lũ lụt, hỏa hoạn hoặc động đất.
- Hư hỏng do thay đổi sản phẩm hoặc sử dụng các phụ kiện không chính hãng.
- Hư hỏng do quá trình giao hàng, xử lý hoặc lắp đặt.
- Hư hỏng do sơ suất của người dùng khi trong quá trình sử dụng sản phẩm.
- Sản phẩm bị hư hỏng do sử dụng không đúng cách, không tuân theo hướng dẫn sử dụng hoặc lỗi do tác nhân bên ngoài như va đập, hư hỏng do hoá mỹ phẩm nói chung, do bị trầy xước, có vết nứt, có dấu hiệu bị vào nước.
- Hư hỏng do sử dụng sản phẩm cho mục đích thương mại.
- Hướng dẫn sử dụng sản phẩm sẽ không nằm trong chế độ bảo hành.
- Bóng đèn, bộ lọc kim loại hoặc carbon và bất kỳ bộ phận tiêu hao nào khác.
- Hao mòn tự nhiên với lớp phủ ngoài.
- Hao mòn lớp phủ ngoài do sơ suất của người dùng khi vận hành sản phẩm, do bảo dưỡng không đúng cách, sử dụng các sản phẩm / dụng cụ vệ sinh có khả năng ăn mòn hoặc các sản phẩm vệ sinh lò nướng khác.
- Nếu có thắc mắc hoặc cần hỗ trợ về sử dụng sản phẩm, hãy liên hệ với chúng tôi! Chúng tôi rất vui lòng khi được hỗ trợ quý khách hàng.

*“Design everything and always take up the challenge: Every single thing can
forever be re-designed in a different and better way.”*

*“Khi bạn thiết kế, hãy chấp nhận đường đầu thử thách và nhớ rằng, mọi thứ
đều có thể được làm mới lại theo cách khác biệt hơn và hoàn hảo hơn”.*

Upscale